



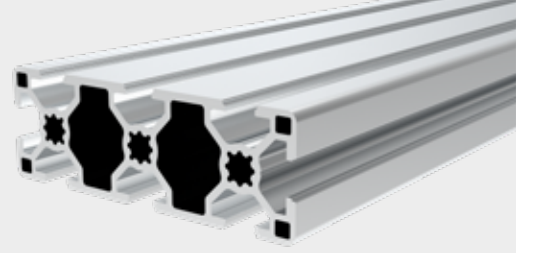
İÇİNDEKİLER

CONTENTS

13 //

SİGMA PROFİL SERİLERİ

Sigma Profile Series



41 //

SİGMA AKSESUARLARI

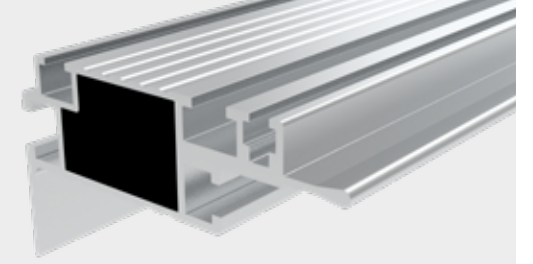
Sigma Accessories



77 //

KONVEYÖR PROFİLLERİ

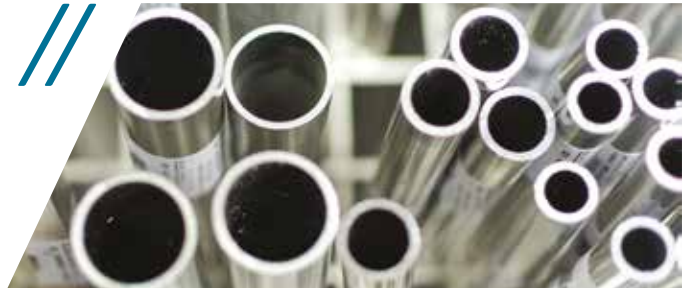
Conveyor Profiles



83 //

STANDART PROFİLLER

Standard Profiles



sigmateknik

ALÜMİNYUM PROFİL SİSTEMLERİ

SİGMA PROFİL SERİLERİ

Sigma Profile Series

STANDART PROFİLLER

Standard Profiles

KONVEYÖR PROFİLLERİ

Conveyor Profiles



SİGMATEKNİK DÜNYASINA HOŞ GELDİNİZ SİGMATEKNİK WORLD WELCOMES YOU

Bu katalogta tasarımlarınızı inşa etmek için ihtiyaç duyduğunuz yüksek kaliteli yapısal profilleri ve montajı için gerekli aksesuarları bulacaksınız.

In this catalog, you will find the high-quality structural profiles you need to build your designs and the accessories necessary for their assembly.



CAN ALÜMİNYUM

1975 yılında, 70 m²'lik bir dükkânda kurulan Can Alüminyum, bugün yaklaşık 350.000m²'lik alanda 1200'den fazla çalışanı bünyesinde barındıran Yeşilova Holding'in temellerini oluşturmuştur. Alüminyum ticareti ile başlayan yolculuğumuz, bugün alüminyumun olduğu her sektöre hitap eden güçlü bir yapıya dönüşmüştür. Kendi fabrikalarımızda, yenilikçi ve sürdürülebilir teknolojiler ile ürettiğimiz ürünlerimizi; güçlü ve güncel stok, yaygın satış noktaları ve dinamik çalışan kadrolarımız ile müşterilerimize ulaştırmaktayız. Bugün gelinen noktada; yılların bilgi birikimi ve deneyimleri ile gelişen işletmelerimiz, kurumsallaşma çalışmaları neticesinde ailenin ikinci kuşağını da yönetime dahil etmiş; genç, dinamik ve vizyoner bakış açısı ile yarınlara yeni umut ve heyecanla bakan güçlü bir sentez oluşturmuştur.

Established in 1975 in a 70m² shop, Can Alüminyum created the foundations of Yeşilova Holding, which today has more than 1200 employees in an area of circa 350.000m². The adventure that started with the aluminum trade has turned into a strong structure today, that appeals to every sector where aluminum exists. Our products that we produce in our own factories with innovative and sustainable technologies; we supply to our customers with widespread sales points and dynamic staff from our strong and up-to-date warehouse. At the point reached today; our enterprises, which have developed with years of knowledge and experience, as a result of institutionalization efforts, the second generation of the family joined into the management; with their young, dynamic and visionary perspective, they formed a strong synthesis that looks forward to the future with new hope and enthusiasm.



İKONLAR VE TANIMLAMALARI ICONS AND DEFINITIONS

	DAHA HAFİF LIGHTER		GENİŞ ÜRÜN GAMI WIDE PRODUCT RANGE		2 KAPALI KANAL 2 GROOVES CLOSED
	DAHA MUKAVİM MORE ROBUST		GÜÇLÜ STOK KAPASİTESİ STRONG STOCK CAPACITY		3 KAPALI KANAL 3 GROOVES CLOSED
	TEKRAR KULLANILABİLİR RE-USEABLE		ONLINE SİPARİŞ ONLINE ORDER		HAFİF SERİ LIGHT SERIES
	ESTETİK AESTHETIC		MÜŞTERİ DESTEĞİ CUSTOMER SUPPORT		ULTRA HAFİF SERİ ULTRA LIGHT SERIES
	KULLANICI DOSTU USER FRIENDLY		6 KANAL PROFİLLER GROOVE 6 PROFILES		AĞIR SERİ HEAVY SERIES
	GERİ DÖNÜŞÜM RECYCLABLE		8 KANAL PROFİLLER GROOVE 8 PROFILES		ULTRA AĞIR SERİ ULTRA HEAVY SERIES
	BAYİ AĞI DEALERS		10 KANAL PROFİLLER GROOVE 10 PROFILES		STANDART SERİ STANDARD SERIES
	BAKIM, BOYA GEREKTİRMEZ NO MAINTENANCE NECESSITY		KAPALI KANAL PROFİLLER CLOSED GROOVE PROFILES		RADYUS SERİ RADIUS SERIES

AÇIKLAMALAR EXPLANATIONS

- 1- Satış fiyat ve koşullarımız, güncel stok bilgilerimiz ayrıca tüm sorularınız için lütfen bizimle iletişime geçiniz.
- 2- Katalogdaki ölçülendirilmelerin birimi mm'dir.
- 3- Standart üretim boyumuz 6020 mm'dir ve eloksallık kalınlığımız 10-12 µm (mikron)dur.
- 4- Profillerimiz askı eloksallıdır.
- 5- Üretim ve kesim toleranslarımız TS EN755-9 standartlarına uygundur.
- 6- En fazla 3 ay içerisinde profillerimizden folyoyu sökünüz.
- 7-Katalogumuzdaki ürün ağırlıkları teoriktir.
- 8-Üretim miktarı ve gramaj toleransımız +/- %10'dur.

SigmaTeknik® Can Alüminyum A.Ş'nin tescilli markasıdır.

Bu katalogta yer verilen tasarım, görsel ve metinlerin sınai mülkiyet hakları saklıdır. Kopyalanması, taklit edilmesi ve izinsiz kullanılması ilgili hakların korunması kanunlarına konu olacaktır. Malzemelerin; katalogta paylaşılan teknik-mekanik özellikleri ve limitleri dışında kullanılması ile doğacak sonuçlardan, uygulama esnasında iş güvenliği tedbirlerine uyulmamasından kaynaklanan kazalardan, mesleki yetersizlik sonucu oluşan hatalardan firmamız sorumlu değildir.

- 1- Please contact us for all your questions, requests for quotations, up-to-date information about stock and product availability.
- 2- The unit of measurements in the catalogue is mm.
- 3- Our standard production length is 6020 mm. and anodizing thickness is 10-12 µm (micron).
- 4- Our profiles have anodization marks at tips.
- 5- Our production and cutting tolerances comply with TS EN755-9 standards.
- 6- Remove the foil from profiles in maximum 3 months.
- 7- Product weights in our catalogue are theoretical.
- 8- Our production quantity and weight in grams tolerance is 10%.

SigmaTeknik® is a registered trademark of Can Alüminyum A.Ş.

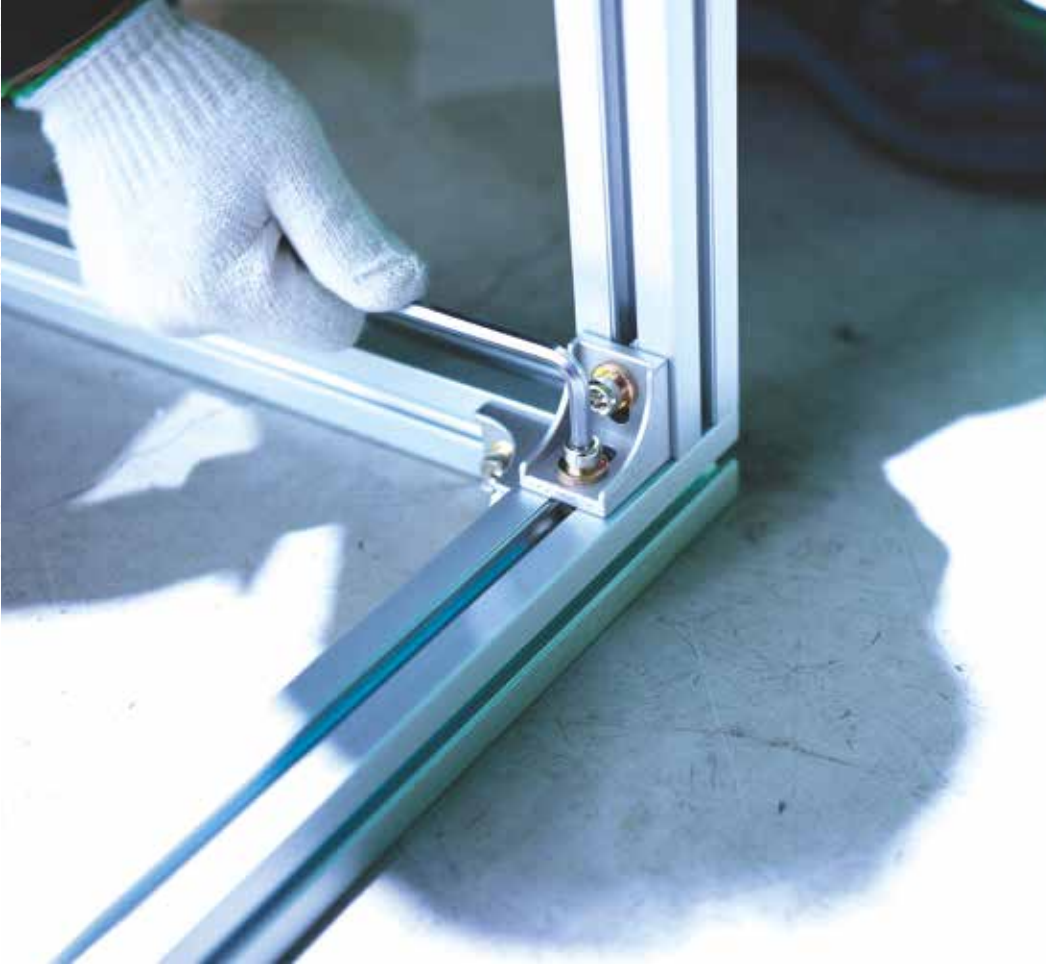
The industrial property rights of the designs, visuals and texts in this catalog are reserved. Copying, imitation and unauthorized use will be subject to the relevant rights protection laws. Our company is not responsible for the consequences arising from the use exceeding the technical-mechanical features and limits shared in the catalog, the accidents caused by the failure to comply with the occupational safety measures during the application, and the errors caused by the professional inadequacy.

| NEDEN SİGMATEKNİK?

Sigma profiller, dünyanın hemen hemen her yerinde; yapısal görevlerin yerine getirilmesinde tercih edilmektedir. Hem mühendislik hem de estetik beklentilerinizi tek ürünle karşılar. Basit bir raf, çok amaçlı bir montaj masası ya da karmaşık bir üretim bandını; sonsuz kombinasyon seçeneği ile tasarımdan gerçeğe dönüştürebilirsiniz. Dayanıklı yapısı sayesinde uzun süre kullanılabilir, demonte aparatları sayesinde farklı tasarımlarda faydalanabilir ya da görev tamamlandığında alüminyum geri dönüşümü ile değer kaybının önüne geçebilirsiniz.

Teknik gereksinimleri en uygun düzeyde karşılayan ve kullanıcı için fayda maksimizasyonu sağlayan tasarımlar için sürekli iyileştirme prensibini ilke edinen AR-GE birimimiz gerek mevcut tasarımların iyileştirilmesi gerekse yeni tasarımların hayata geçirilmesi için çalışmaktadır.

Sadece üründe değil, serviste de en iyi kaliteyi sağlamak için satış ekibimiz teknik olarak donanımlı, iş birliği yapmayı seven profesyonellerden oluşmaktadır. Firmamızın bilgi birikiminden faydalanmak ve ücretsiz danışmanlık almak için bizimle her zaman iletişime geçebilirsiniz.



| WHY SIGMATEKNIK?

Sigma profiles are preferred for performing structural tasks almost everywhere in the world. It meets both your engineering and aesthetic expectations with a single product. A simple rack, a multi-purpose assembly table or a complex production line; You can turn the design into reality with endless combination options. Thanks to its durable structure, you can use it for a long time, you can use it in different designs with large options of accessories or you can prevent loss-of-value by recycling the aluminum when the task is completed.

Our R&D division, which adopts the principle of continuous improvement for designs that meet the technical requirements at the most appropriate level and provide benefit maximization for the user, works for both the improvement of existing designs and the implementation of new designs.

Our sales team consists of technically equipped professionals who love to cooperate in order to provide the best quality not only in the product but also in the service. You can always contact us to benefit from our company's know-how and to receive free consultancy.





YOĞUN KULLANIM ALANLARI AREAS OF USAGE

KONVEYÖRLER

Conveyors



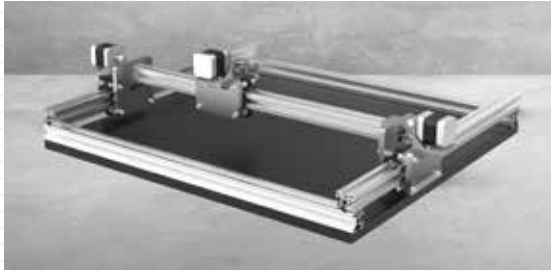
MASALAR

Tables



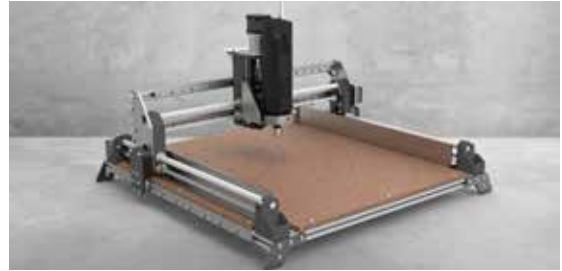
AKTARMA SİSTEMLERİ

Transfer Systems



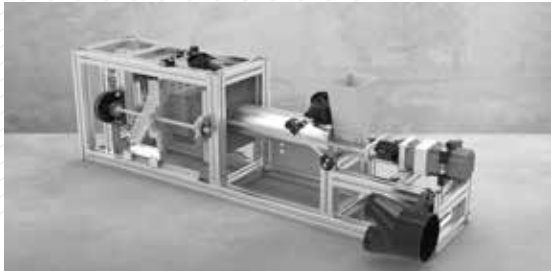
TEZGAHLAR

Workbenches



MAKİNE KORUMA KAFESLERİ

Machine Guards Cages



ÜRETİM HATLARI

Production Lines



APARATLAR

Apparatuses



KABİNLER

Cabins



PANOLAR

Boards



MONTAJ MASALARI

Assembly Tables



TAŞIMA ARABALARI

Computer Carts



3B YAZICILAR

3D Printers



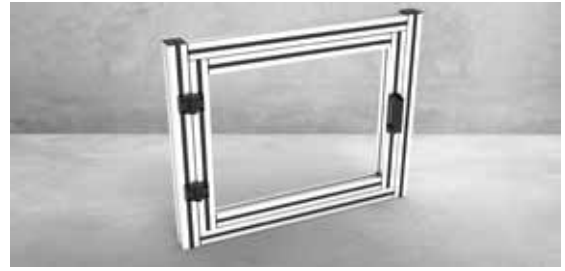
DOLAPLAR

Cabinets



ÇERÇEVELER

Frames



ENDÜSTRİYEL OTOMASYON

Industrial Automation



İŞ İSTASYONLARI

Workstation

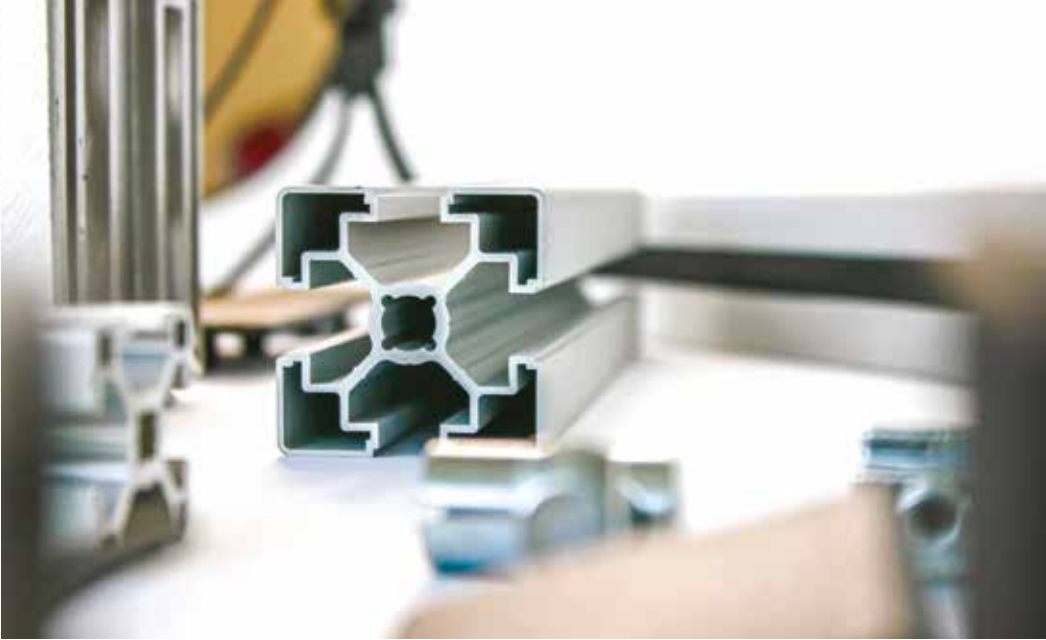


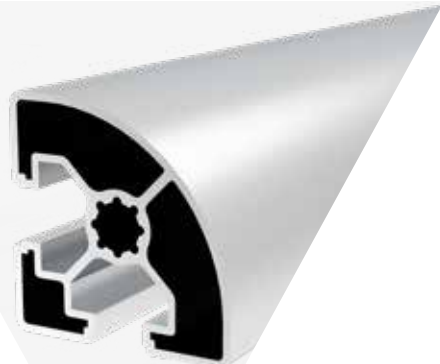
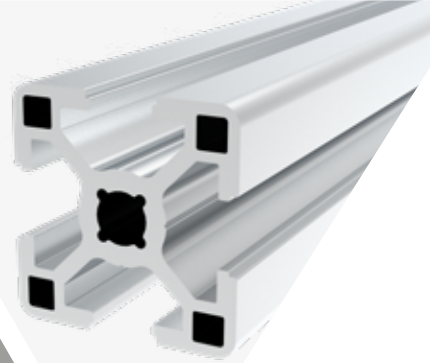
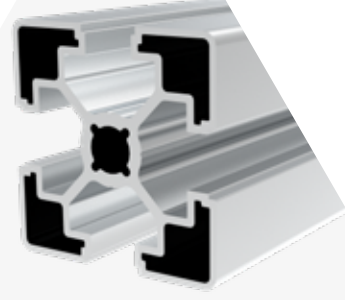
F25 DAHA HAFİF & DAHA SAĞLAM

F25 LIGHTER & MORE DURABLE

Alüminyum sigma profillerimizi üretirken kullandığımız özel alaşımlı hammadde sayesinde ürünlerimiz F22 kondisyonda değil, F25 kondisyondadır. Bu sayede ürünlerimiz standart F22 kondisyona kıyasla; aynı geometrilerde daha mukavim ve yüksek performanslıdır. Malzemenin talaşlı imalatı daha kolay olduğu için verimlilikte maksimizasyonu sağlar. Hem maliyet hem üretim performansı açısından avantajlıdır.

Thanks to the special alloyed raw material we use in the production of our aluminum sigma profiles, our products are not in F22 condition, but in F25 condition. In this way, compared to the standard F22 condition; our products are more durable and have higher performance in the identical geometries. It provides maximization in productivity since it is easier in machining the material. It is advantageous in terms of both cost and production performance.





SİGMA PROFİL SERİLERİ

Sigma Profile
Series



Sürekli güncellenen kataloğumuza www.canaluminyum.com.tr'den ulaşabilirsiniz.
You may reach our regularly updated catalogue via www.canaluminyum.com.tr.

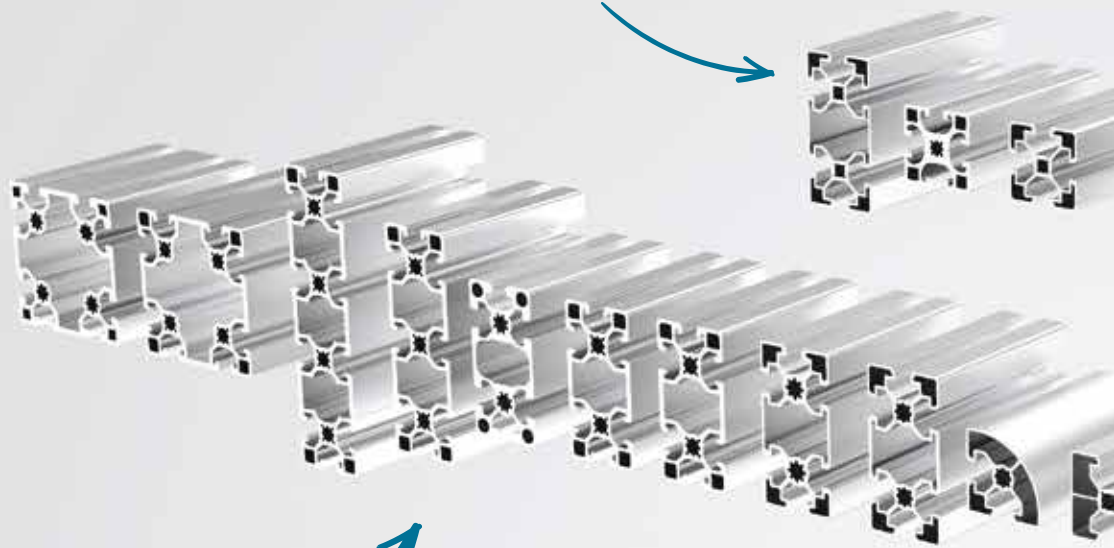


Bizi **youtube** kanalımızdan da takip edebilirsiniz.
You can also follow us on our youtube channel.

8 KANAL PROFİLLER GROOVE 8 PROFILES

Dar ölçüleri sayesinde sağladığı güçlü yapısı ve geniş aksesuar seçenekleri ile mühendislik tasarımlarının vazgeçilmez malzemesi.

Thanks to its strong structure provided by narrow dimensions and wide range of accessories, this series is the essential item of engineering designs.



10 KANAL PROFİLLER GROOVE 10 PROFILES

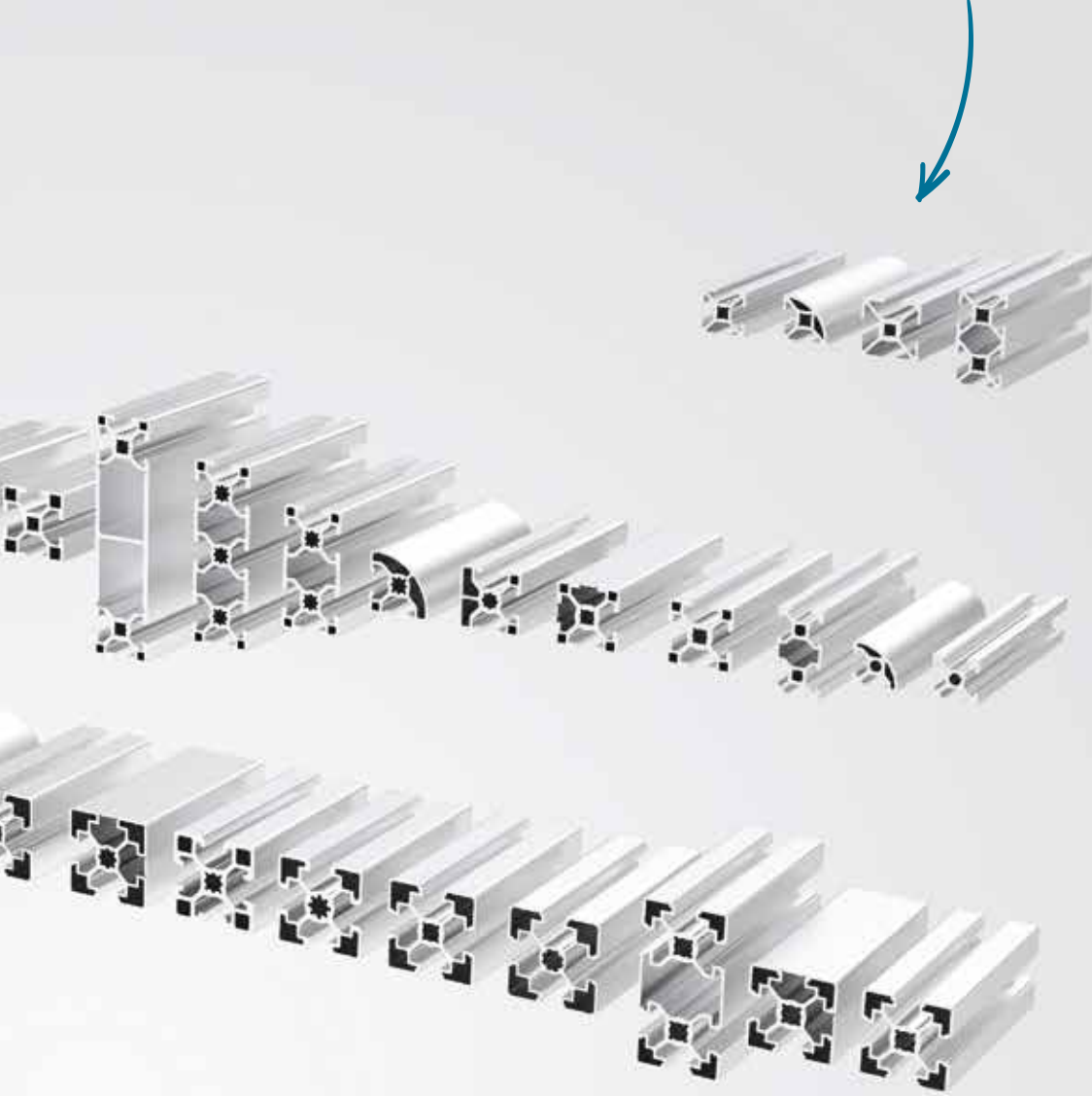
Güçlü yapısı sayesinde yüksek yük taşıma performansı ve güvenilir gerginlik dayanımı.





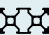












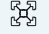





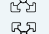














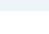
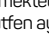


Heavy-load carrying performance and remarkably reliable tension resistance thanks to its strong structure.

6 KANAL PROFİLLER GROOVE 6 PROFILES

Az malzeme ile çok iş yapmak istiyorsanız; kendisi hafif, yükü ağır kompakt sistemler kurarken ihtiyacınız olan profil serisidir.

Do a lot of work with less material. This is the profile series you need when installing heavy compact systems with lightweight materials.



Tanım/ Definition	Kod/Code	Kesit/ Cross-Section	Kanal/Groove	Ağırlık/Weight (kg/m)	Alan/Area (mm ²)	I _x	I _y	W _x	W _y
20x20	10848		6	0,387	142,71	0,600	0,600	0,600	0,600
20x40	10849		6	0,699	257,84	1,118	4,066	1,118	2,033
20x20xR	10847		6	0,380	140,17	0,368	0,646	0,368	0,646
25x25	7972		6	0,569	209,93	1,320	1,320	1,056	1,056
20x20	4468		8	0,421	155,42	0,640	0,640	0,640	0,640
20x40	7419		8	0,713	263,12	1,0817	4,3348	1,082	2,167
30x30 (H)	12839		8	0,729	268,94	2,522	2,522	1,681	1,681
30x30	6192		8	0,882	325,64	2,843	2,843	1,895	1,895
30x30x2K	12373		8	0,918	338,84	2,985	2,977	1,990	1,985
30x30x3K	10194		8	0,872	321,7	2,873	2,631	1,915	1,754
30x30xR	7317		8	0,693	255,75	2,361	1,576	1,574	1,051
30x60	7267		8	1,516	559,52	5,324	19,789	3,549	6,596
30x90	7318		8	2,145	791,47	7,772	61,018	5,181	13,559
30x120	11426		8	2,461	908,06	10,836	138,158	7,224	23,026
60x60	7268		8	2,413	890,26	35,934	35,938	11,978	11,979
35x35	7973		8	1,029	379,87	4,704	4,704	2,688	2,688
40x40 (H)	7974		8	1,135	419	6,678	6,678	3,339	3,339
40x40 (A)	1915		8	1,775	655,08	9,589	9,589	4,795	4,795
40x80 (H)	7975		8	1,877	692,55	11,887	46,484	5,943	11,621
40x80 (A)	2094		8	3,079	1136,27	17,390	70,933	8,695	17,733
80x80 (A)	5915		8	4,821	1778,79	123,558	123,558	30,890	30,890
40x40 (H)	10187		10	1,196	441,51	6,739	6,739	3,369	3,369
40x40 (A)	12930		10	1,650	608,9	9,883	9,883	4,941	4,941
40x40 2K	12372		10	1,258	464,36	7,188	7,188	3,594	3,594
40x80 (H)	10736		10	2,029	748,66	11,937	48,844	5,969	12,211
40x80 (A)	12929		10	2,760	1018,5	17,494	68,253	8,747	17,063
40x80 2K	12936		10	2,122	782,93	12,821	51,569	6,411	12,892
80x80 (A)	12974		10	4,885	1802,76	126,755	126,755	31,689	31,689
45x45 (UH)	10222		10	1,127	416,01	8,401	8,401	3,734	3,734
45x45 (H)	7269		10	1,379	508,98	9,624	9,624	4,277	4,277
45x45 (S)	6190		10	1,662	613,31	11,577	11,577	5,145	5,145
45x45 (A)	7321		10	2,004	739,47	15,194	15,194	6,753	6,753
45x45 2K	10246		10	1,403	517,61	10,040	10,041	4,462	4,463
45x45 3K	10195		10	1,144	422,15	8,418	8,149	3,741	3,622
45x45xR	7270		10	1,140	420,66	8,981	6,172	3,992	2,743
60x60	10775		10	2,509	925,94	29,747	29,747	9,916	9,916
45x90 (H)	7271		10	2,418	892,33	19,395	70,055	8,620	15,568
45x90 (S)	6191		10	2,792	1030,08	20,590	84,844	9,151	18,854
45x90 (A)	7322		10	3,287	1212,8	27,286	99,516	12,127	22,115
45x90 (UA)	3228		10	3,749	1383,51	29,920	112,962	13,298	25,103
45x135	7323		10	4,686	1729,08	40,242	308,107	17,885	45,646
45x180 (H)	7492		10	6,182	2281,05	52,979	698,163	23,546	77,574
90x90 (H)	7324		10	5,142	1897,29	179,849	179,849	39,966	39,966
90x90 (S)	6193		10	5,694	2101,22	205,238	205,238	45,608	45,608
90x90 (A)	7490		10	6,902	2546,76	223,306	223,306	49,623	49,623
90x135 (A)	11801		10	9,408	3471,55	317,307	657,173	70,513	97,359
90x180 (H)	7491		10	9,938	3667,11	347,930	1.220,705	77,318	135,634

* Stokta bulunan ürünler işareti ile belirtilmektedir. The products always available in stock are indicated by .

* Aksesuarlar profil içeriğine dahil değildir, lütfen ayrıca sipariş ediniz. Accessories are not included in the profile, please order separately.

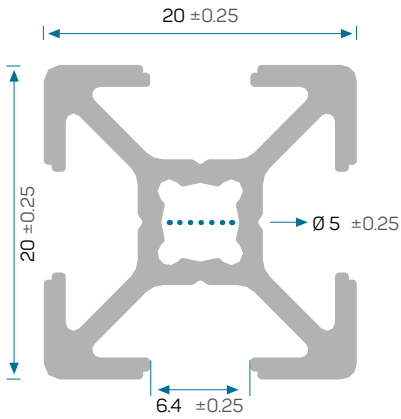
10848

STOK

20X20



Ağırlık / Weight	0.387 kg/m
Alan / Area	142.71 mm ²
Atalet Momenti - Ix	0.600 cm ⁴
Atalet Momenti - Iy	0.600 cm ⁴
Mukavemet Momenti - Wx	0.600 cm ³
Mukavemet Momenti - Wy	0.600 cm ³

**20X20 SIGMA PROFİL**

10848 sigma profilimiz mukavemet gerektirmeyen pano, tabela, vitrin, 3B yazıcı vb. konstrüksiyonların üretiminde tercih edilir.

20X20 SIGMA PROFILE

10848 sigma profile is preferred in the constructions of panels, signboards, showcases, 3D printers etc. that do not require strength.

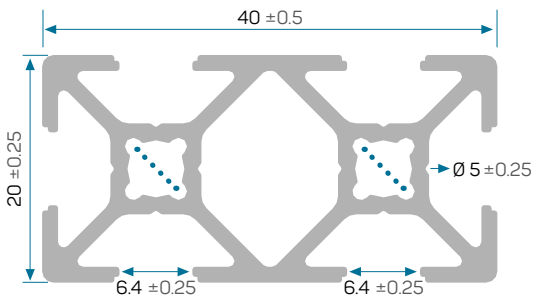
10849

STOK

20X40



Ağırlık / Weight	0.699 kg/m
Alan / Area	257.84 mm ²
Atalet Momenti - Ix	1.118 cm ⁴
Atalet Momenti - Iy	4.066 cm ⁴
Mukavemet Momenti - Wx	1.118 cm ³
Mukavemet Momenti - Wy	2.03 cm ³

**20X40 SIGMA PROFİL**

10849 sigma profilimiz mukavemet gerektirmeyen pano, tabela, vitrin, 3B yazıcı vb. konstrüksiyonların gövde üretiminde tercih edilir.

20X40 SIGMA PROFILE

10849 sigma profile is preferred in body construction of panels, signboards, showcases, 3D printers etc. that do not require strength.

* Stokta bulunan ürünler işareti ile belirtilmektedir. The products always available in stock are indicated by .

* Aksesuarlar profil içeriğine dahil değildir, lütfen ayrıca sipariş ediniz. Accessories are not included in the profile, please order separately.

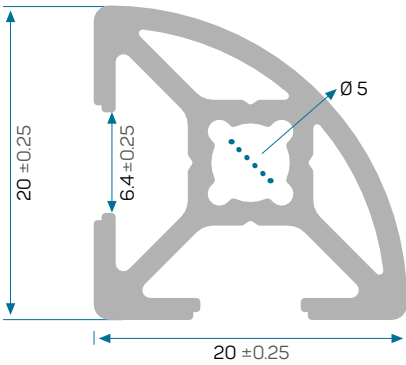
10847

STOK

20X20 R



Ağırlık / Weight	0.380 kg/m
Alan / Area	140.17 mm ²
Atalet Momenti - Ix	0.368 cm ⁴
Atalet Momenti - Iy	0.646 cm ⁴
Mukavemet Momenti - Wx	0.368 cm ³
Mukavemet Momenti - Wy	0.646 cm ³

**20X20 RADIUSLU SİGMA PROFİL**

10847 sigma profilimiz radyüslü görünümü sayesinde estetik görünüm sağlamak amacı ile stant, pano, kabin vb. tasarımlarında tercih edilir.

20X20 RADIUS SIGMA PROFILE

10847 sigma profile is preferred in stands, panels, cabinets and similar designs in order to provide an aesthetic appearance thanks to its radius appearance.

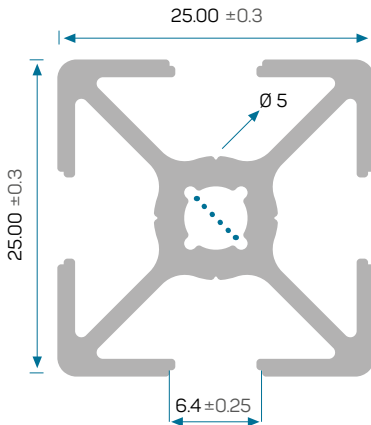
7972

STOK

25X25



Ağırlık / Weight	0.569 kg/m
Alan / Area	209.93 mm ²
Atalet Momenti - Ix	1.320 cm ⁴
Atalet Momenti - Iy	1.320 cm ⁴
Mukavemet Momenti - Wx	1.056 cm ³
Mukavemet Momenti - Wy	1.056 cm ³

**25X25 SİGMA PROFİL**

7972 sigma profilimiz mukavemet gerektirmeyen pano, tabela, vitrin, vb. konstrüksiyonların üretiminde tercih edilir.

25X25 SIGMA PROFILE

7972 sigma profile is preferred to be used in applications that do not require load-carrying such as panels, signboards and showcases.

* Stokta bulunan ürünler işareti ile belirtilmektedir. The products always available in stock are indicated by .

* Aksesuarlar profil içeriğine dahil değildir, lütfen ayrıca sipariş ediniz. Accessories are not included in the profile, please order separately.

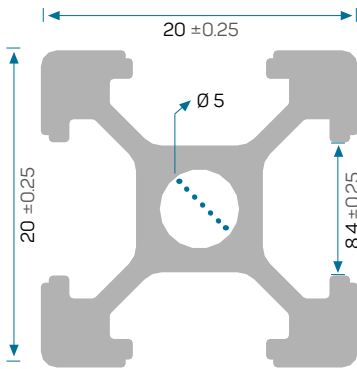
4468

STOK

20X20

8

Ağırlık / Weight	0.421 kg/m
Alan / Area	155.42 mm ²
Atalet Momenti - Ix	0.640 cm ⁴
Atalet Momenti - Iy	0.640 cm ⁴
Mukavemet Momenti - Wx	0.640 cm ³
Mukavemet Momenti - Wy	0.640 cm ³

**20X20 SİGMA PROFİL**

4468 sigma profilimiz mukavemet gerektirmeyen pano, tabela, vitrin, 3B yazıcı vb. konstrüksiyonların üretiminde tercih edilir.

20X20 SIGMA PROFILE

4468 sigma profile is preferred in the production of constructions such as panels, signboards, showcases, 3D printers etc. that do not require strength.

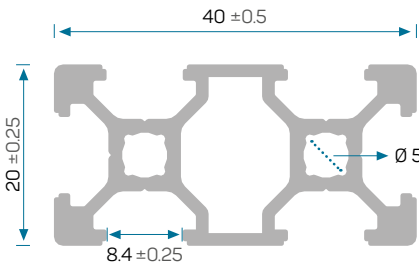
7419

STOK

20X40

8

Ağırlık / Weight	0.713 kg/m
Alan / Area	263.12 mm ²
Atalet Momenti - Ix	1.0817 cm ⁴
Atalet Momenti - Iy	4.3348 cm ⁴
Mukavemet Momenti - Wx	1.082 cm ³
Mukavemet Momenti - Wy	2.167 cm ³

**20X40 SİGMA PROFİL**

7419 sigma profilimiz mukavemet gerektirmeyen pano, tabela, vitrin, 3B yazıcı vb. konstrüksiyonların gövde üretiminde tercih edilir.

20X40 SIGMA PROFILE

7419 sigma profile is preferred in body construction of panels, signboards, showcases, 3D printers etc. that do not require strength.

* Stokta bulunan ürünler işareti ile belirtilmektedir. The products always available in stock are indicated by .

* Aksesuarlar profil içeriğine dahil değildir, lütfen ayrıca sipariş ediniz. Accessories are not included in the profile, please order separately.

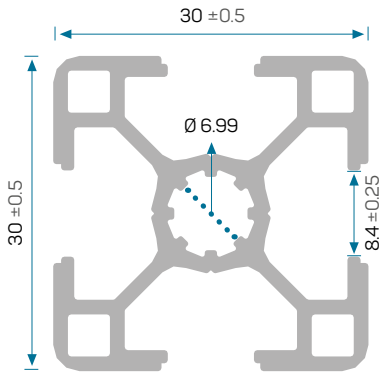
12839

STOK

30X30 H



Ağırlık / Weight	0.729 kg/m
Alan / Area	268.94 mm ²
Atalet Momenti - Ix	2.522 cm ⁴
Atalet Momenti - Iy	2.522 cm ⁴
Mukavemet Momenti - Wx	1.681 cm ³
Mukavemet Momenti - Wy	1.681 cm ³

**30x30 HAFİF SİGMA PROFİL**

12839 sigma profilimiz genellikle yük almayan makine kabini yapımında kullanılır. Aynı zamanda pano ve teşhir stantları yapımında da tercih edilir.

30x30 LIGHT SIGMA PROFILE

12839 sigma profile is generally used in the construction of non-load-bearing machine cabinets. It is also preferred in the construction of panels and exhibition stands.

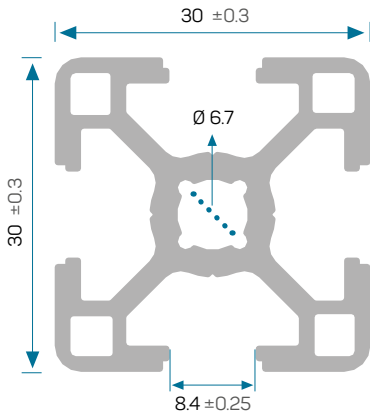
6192

STOK

30X30



Ağırlık / Weight	0.882 kg/m
Alan / Area	325.64 mm ²
Atalet Momenti - Ix	2.843 cm ⁴
Atalet Momenti - Iy	2.843 cm ⁴
Mukavemet Momenti - Wx	1.895 cm ³
Mukavemet Momenti - Wy	1.895 cm ³

**30x30 SİGMA PROFİL**

6192 sigma profilimiz genellikle az yük alan makine kabini yapımında kullanılır. Aynı zamanda pano ve teşhir stantları yapımında da tercih edilir.

30x30 SIGMA PROFILE

6192 sigma profile is generally used in the construction of low-load machine cabinets. It is also preferred in the construction of panels and exhibition stands.

* Stokta bulunan ürünler işareti ile belirtilmektedir. The products always available in stock are indicated by .

* Aksesuarlar profil içeriğine dahil değildir, lütfen ayrıca sipariş ediniz. Accessories are not included in the profile, please order separately.

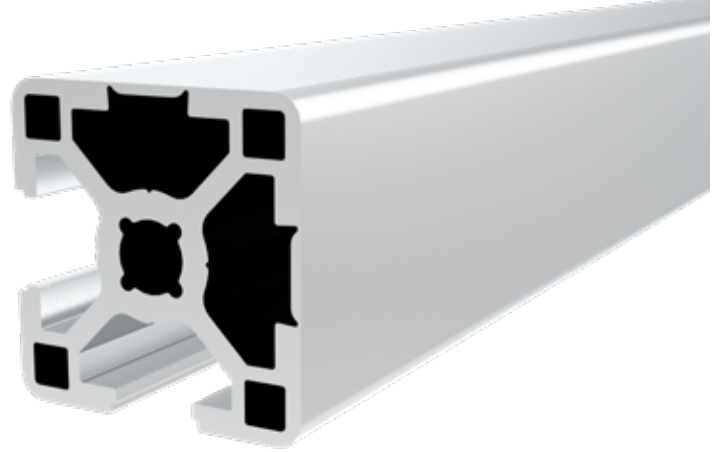
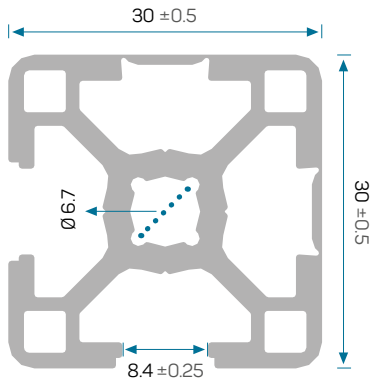
12373

STOK

30X30 2K



Ağırlık / Weight	0.918 kg/m
Alan / Area	338.84 cm ²
Atalet Momenti - Ix	2.985 cm ⁴
Atalet Momenti - Iy	2.977 cm ⁴
Mukavemet Momenti - Wx	1.990 cm ³
Mukavemet Momenti - Wy	1.985 cm ³

**30X30 KAPALI SİGMA PROFİL**

12373 sigma profilimiz kabin uygulamalarında, yırtmalı yüzeyleri sayesinde hijyen ve estetik bir görünüm istenilen yerlerde tercih edilir.

30X30 CLOSED SIGMA PROFILE

12373 sigma profile is preferred in cabin applications, where a hygienic and aesthetic appearance is desired thanks to its tearable closed grooves.

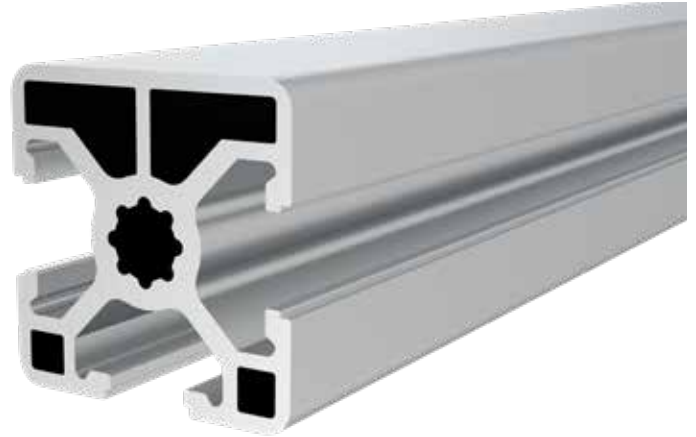
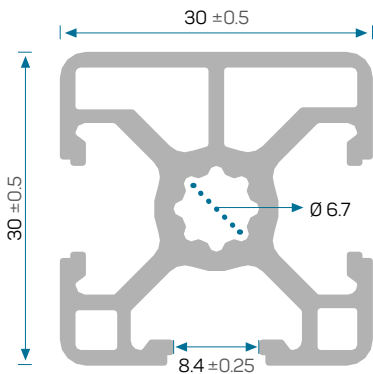
10194

STOK

30X30 3K



Ağırlık / Weight	0.872 kg/m
Alan / Area	321.7 mm ²
Atalet Momenti - Ix	2.873 cm ⁴
Atalet Momenti - Iy	2.631 cm ⁴
Mukavemet Momenti - Wx	1.915 cm ³
Mukavemet Momenti - Wy	1.754 cm ³

**30X30 KAPALI SİGMA PROFİL**

10194 sigma profilimiz kabin uygulamalarında, kapalı kanalı sayesinde estetik bir görünüm istenilen yerlerde tercih edilir.

30X30 SEALED SIGMA PROFILE

10194 sigma profile is preferred in cabinet applications where an aesthetic appearance is desired thanks to its closed grooves.

* Stokta bulunan ürünler işareti ile belirtilmektedir. The products always available in stock are indicated by .

* Aksesuarlar profil içeriğine dahil değildir, lütfen ayrıca sipariş ediniz. Accessories are not included in the profile, please order separately.

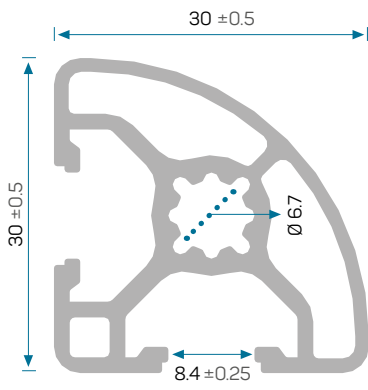
7317

STOK

30X30xR



Ağırlık / Weight	0.693 kg/m
Alan / Area	255.75 mm ²
Atalet Momenti - Ix	2.361 cm ⁴
Atalet Momenti - Iy	1.576 cm ⁴
Mukavemet Momenti - Wx	1.574 cm ³
Mukavemet Momenti - Wy	1.051 cm ³

**30x30 RADIUS SIGMA PROFİL**

7317 sigma profilimiz radyüslü görünümü sayesinde estetik görünüm tercih edilen yerlerde, stant, pano, kabin vb. tasarımlarında kullanılır.

30x30 RADIUS SIGMA PROFILE

7317 sigma profile -thanks to its radius design- can be used in areas such as stands, panels, cabinets, etc. where aesthetic appearance is preferred.

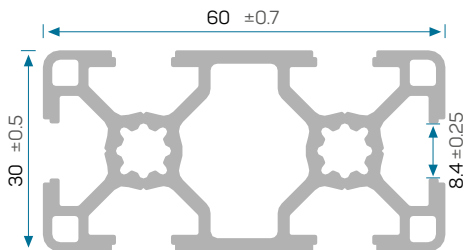
7267

STOK

30X60



Ağırlık / Weight	1.516 kg/m
Alan / Area	559.52 mm ²
Atalet Momenti - Ix	5.324 cm ⁴
Atalet Momenti - Iy	19.789 cm ⁴
Mukavemet Momenti - Wx	3.549 cm ³
Mukavemet Momenti - Wy	6.596 cm ³

**30X60 SIGMA PROFİL**

7267 sigma profilimiz genellikle az yük alan makine kabini ana hatlarında kullanılır. Aynı zamanda test masaları, küçük konveyör ve otomasyon uygulamalarında kullanımı tercih edilir.

30X60 SIGMA PROFILE

7267 sigma profile is generally used in low-load bearing machine cabinet outlines. It is also preferred in test tables, small conveyors and automation applications.

* Stokta bulunan ürünler işareti ile belirtilmektedir. The products always available in stock are indicated by .

* Aksesuarlar profil içeriğine dahil değildir, lütfen ayrıca sipariş ediniz. Accessories are not included in the profile, please order separately.

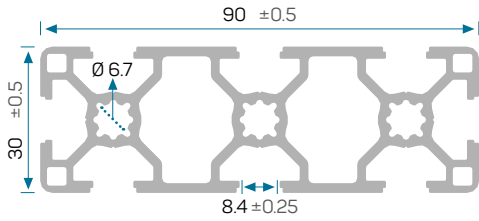
7318

STOK

30X90



Ağırlık / Weight	2.145 kg/m
Alan / Area	791.47 mm ²
Atalet Momenti - Ix	7.772 cm ⁴
Atalet Momenti - Iy	61.018 cm ⁴
Mukavemet Momenti - Wx	5.181 cm ³
Mukavemet Momenti - Wy	13.559 cm ³

**30X90 SİGMA PROFİL**

7318 sigma profilimiz geniş yüzeyi sayesinde makine ve konveyör şase gövdelerinde ana taşıyıcı profil olarak kullanımı tercih edilir.

30X90 SIGMA PROFILE

7318 sigma profile is preferred to be used as the main carrier profile in machine and conveyor chassis bodies thanks to its wide surface.

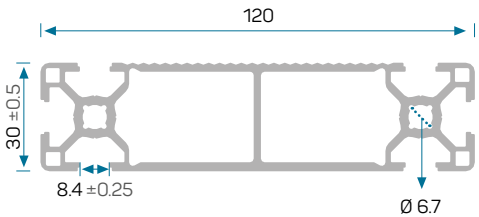
11426

STOK

30X120



Ağırlık / Weight	2.461 kg/m
Alan / Area	908.06 mm ²
Atalet Momenti - Ix	10.836 cm ⁴
Atalet Momenti - Iy	138.158 cm ⁴
Mukavemet Momenti - Wx	7.224 cm ³
Mukavemet Momenti - Wy	23.026 cm ³

**30X120 SİGMA PROFİL**

11426 Sigma profilimiz montaj hatlarında seri üretim bantlarında yüksek mukavemet gereken alanlarda kullanımı tercih edilir.

30x120 SIGMA PROFILE

11426 Sigma profile is preferred to be used in assembly lines and mass production lines in areas where high strength is required.

* Stokta bulunan ürünler işareti ile belirtilmektedir. The products always available in stock are indicated by .

* Aksesuarlar profil içeriğine dahil değildir, lütfen ayrıca sipariş ediniz. Accessories are not included in the profile, please order separately.

7268

60X60

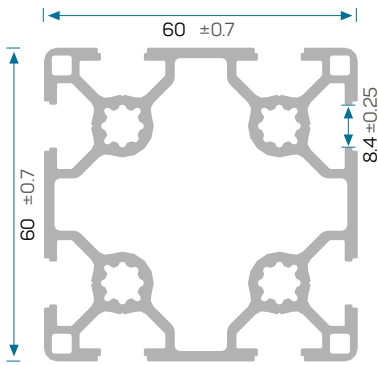
STOK



60X60



Ağırlık / Weight	2.413 kg/m
Alan / Area	890.26 mm ²
Atalet Momenti - Ix	35.934 cm ⁴
Atalet Momenti - Iy	35.938 cm ⁴
Mukavemet Momenti - Wx	11.978 cm ³
Mukavemet Momenti - Wy	11.979 cm ³

**60X60 SİGMA PROFİL ÇİFT KANALLI**

7268 sigma profilimizin üretim hatları ve orta mukavemet gerektiren konstrüksiyonların ana gövdelerinde kullanımı tercih edilir.

60X60 DUAL GROOVE SIGMA PROFILE

7268 sigma profile is preferred to be used in production lines and main bodies of constructions requiring medium strength.

7973

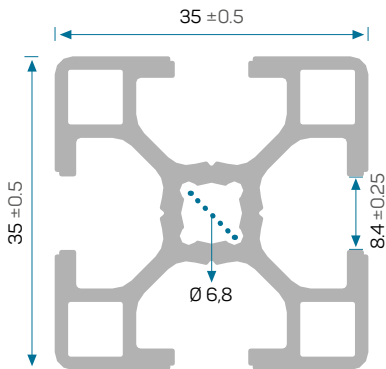
STOK



35X35



Ağırlık / Weight	1.029 kg/m
Alan / Area	379.87 mm ²
Atalet Momenti - Ix	4.704 cm ⁴
Atalet Momenti - Iy	4.704 cm ⁴
Mukavemet Momenti - Wx	2.688 cm ³
Mukavemet Momenti - Wy	2.688 cm ³

**35X35 SİGMA PROFİL**

7973 sigma profilimiz mukavemet gerektirmeyen konveyör, çalışma ve montaj masalarında kullanımı tercih edilir.

35X35 SIGMA PROFILE

7973 sigma profile is preferred for the conveyor, work and assembly tables that do not require strength.

* Stokta bulunan ürünler işareti ile belirtilmektedir. The products always available in stock are indicated by .

* Aksesuarlar profil içeriğine dahil değildir, lütfen ayrıca sipariş ediniz. Accessories are not included in the profile, please order separately.

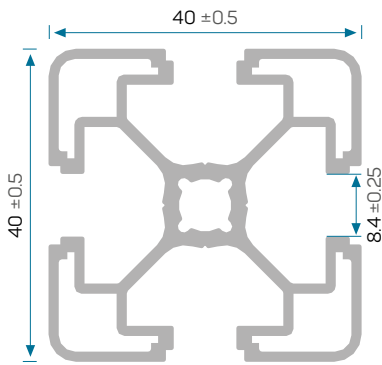
7974

STOK

40X40 H



Ağırlık / Weight	1.135 kg/m
Alan / Area	419 mm ²
Atalet Momenti - Ix	6.678 cm ⁴
Atalet Momenti - Iy	6.678 cm ⁴
Mukavemet Momenti - Wx	3.339 cm ³
Mukavemet Momenti - Wy	3.339 cm ³

**40X40 HAFİF SİGMA PROFİL**

7974 sigma profilimiz çok mukavemet gerektirmeyen konveyör, çalışma ve montaj masalarında kullanımı tercih edilir.

40X40 LIGHT SIGMA PROFILE

7974 sigma profile is preferred for the conveyor, work and assembly tables that do not require much strength.

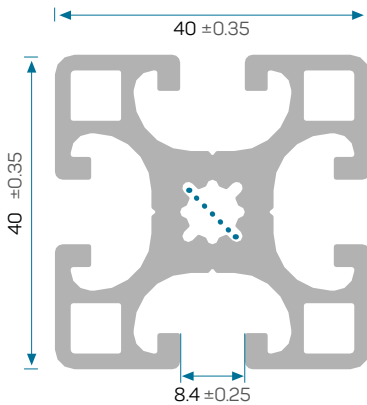
1915

STOK

40X40 A



Ağırlık / Weight	1.775 kg/m
Alan / Area	655.08 mm ²
Atalet Momenti - Ix	9.589 cm ⁴
Atalet Momenti - Iy	9.589 cm ⁴
Mukavemet Momenti - Wx	4.795 cm ³
Mukavemet Momenti - Wy	4.795 cm ³

**40X40 AĞIR SİGMA PROFİL**

1915 sigma profilimiz güçlü kesit yapısı sayesinde mukavemet gerektiren konveyör, makine şaseleri, çalışma ve montaj masalarında kullanımı tercih edilir.

40X40 HEAVY SIGMA PROFILE

1915 sigma profile is preferred in the conveyors, machine chassis, working and assembly tables that require strength thanks to its strong cross-section structure.

* Stokta bulunan ürünler işareti ile belirtilmektedir. The products always available in stock are indicated by .

* Aksesuarlar profil içeriğine dahil değildir, lütfen ayrıca sipariş ediniz. Accessories are not included in the profile, please order separately.

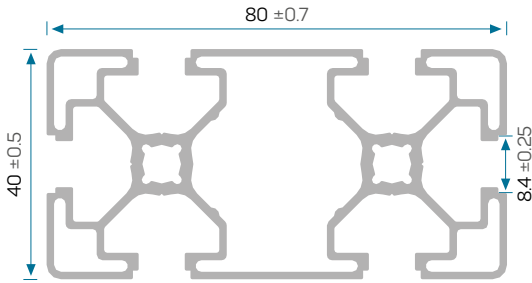
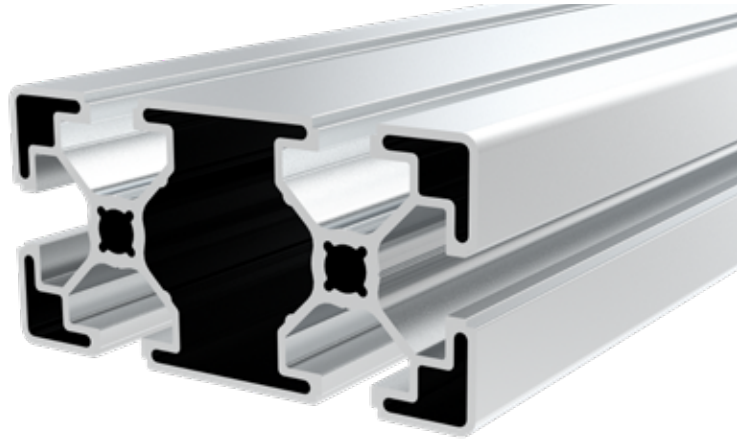
7975

STOK

40X80 H

8

Ağırlık / Weight	1.877 kg/m
Alan / Area	692.55 mm ²
Atalet Momenti - Ix	11.887 cm ⁴
Atalet Momenti - Iy	46.484 cm ⁴
Mukavemet Momenti - Wx	5.943 cm ³
Mukavemet Momenti - Wy	11.621 cm ³

**40X40 HAFİF SIGMA PROFİL**

7975 sigma profilimiz çok mukavemet gerektirmeyen konveyör, çalışma ve montaj masalarında kullanımı tercih edilir.

40X40 LIGHT SIGMA PROFILE

7975 sigma profile is preferred for the use of conveyor, working and assembly tables that do not require much strength.

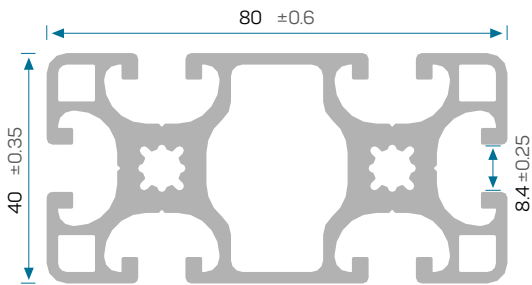
2094

STOK

40X80 A

8

Ağırlık / Weight	3.079 kg/m
Alan / Area	1136.27 mm ²
Atalet Momenti - Ix	17.390 cm ⁴
Atalet Momenti - Iy	70.933 cm ⁴
Mukavemet Momenti - Wx	8.695 cm ³
Mukavemet Momenti - Wy	17.733 cm ³

**40X80 AĞIR SIGMA PROFİL**

2094 sigma profilimiz güçlü kesit yapısı sayesinde mukavemet gerektiren konveyör, makine şaseleri, çalışma ve montaj masalarında kullanımı tercih edilir.

40X80 HEAVY SIGMA PROFILE

2094 sigma profile is preferred in the use of conveyors, machine chassis, working and assembly tables that require strength thanks to its strong cross-section structure.

* Stokta bulunan ürünler işareti ile belirtilmektedir. The products always available in stock are indicated by .

* Aksesuarlar profil içeriğine dahil değildir, lütfen ayrıca sipariş ediniz. Accessories are not included in the profile, please order separately.

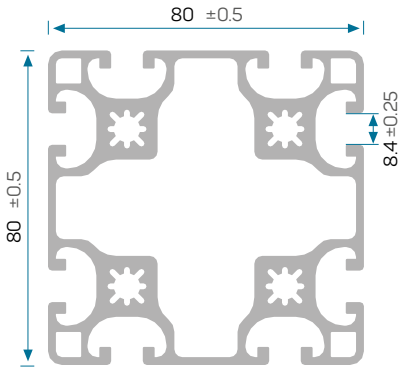
5915

STOK

80X80 A



Ağırlık / Weight	4.821 kg/m
Alan / Area	1778.79 mm ²
Atalet Momenti - Ix	123.558 cm ⁴
Atalet Momenti - Iy	123.558 cm ⁴
Mukavemet Momenti - Wx	30.890 cm ³
Mukavemet Momenti - Wy	30.890 cm ³



80X80 AĞIR SİGMA PROFİL

5915 sigma profilimiz özel kesitli yapısı sayesinde yüksek mukavemet gerektiren makine şaselerinde kullanılır.

80X80 HEAVY SIGMA PROFILE

5915 sigma profile is used in machine chassis that require high strength thanks to its special structure design.

* Stokta bulunan ürünler işareti ile belirtilmektedir. The products always available in stock are indicated by .

* Aksesuarlar profil içeriğine dahil değildir, lütfen ayrıca sipariş ediniz. Accessories are not included in the profile, please order separately.

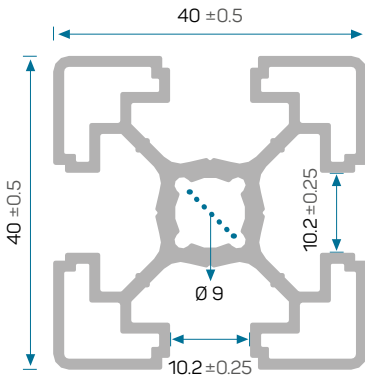
10187

STOK

40X40 H



Ağırlık / Weight	1.196 kg/m
Alan / Area	441.51 mm ²
Atalet Momenti - Ix	6.739 cm ⁴
Atalet Momenti - Iy	6.739 cm ⁴
Mukavemet Momenti - Wx	3.369 cm ³
Mukavemet Momenti - Wy	3.369 cm ³

**40X40 HAFİF SİGMA PROFİL**

10187 sigma profilimiz çok mukavemet gerektirmeyen konveyör, çalışma ve montaj masalarında kullanımı tercih edilir.

40X40 LIGHT SIGMA PROFILE

10187 sigma profile is preferred for the conveyors, working and assembly tables that do not require much strength.

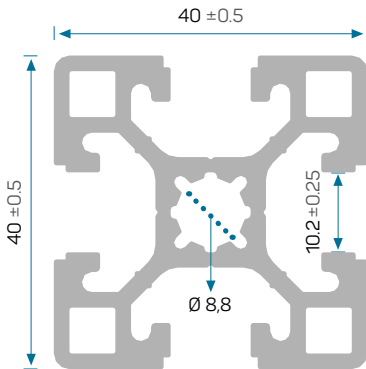
12930

STOK

40X40 A



Ağırlık / Weight	1.650 kg/m
Alan / Area	608.9 mm ²
Atalet Momenti - Ix	9.883 cm ⁴
Atalet Momenti - Iy	9.883 cm ⁴
Mukavemet Momenti - Wx	4.941 cm ³
Mukavemet Momenti - Wy	4.941 cm ³

**40X40 AĞIR SİGMA PROFİL**

12930 sigma profilimiz mukavemet gerektiren konveyör, makine şaseleri, çalışma ve montaj masalarında kullanımı tercih edilir.

40X40 HEAVY SIGMA PROFILE

12930 sigma profile is preferred for the conveyors, machine chassis, work and assembly tables that require strength.

* Stokta bulunan ürünler işareti ile belirtilmektedir. The products always available in stock are indicated by .

* Aksesuarlar profil içeriğine dahil değildir, lütfen ayrıca sipariş ediniz. Accessories are not included in the profile, please order separately.

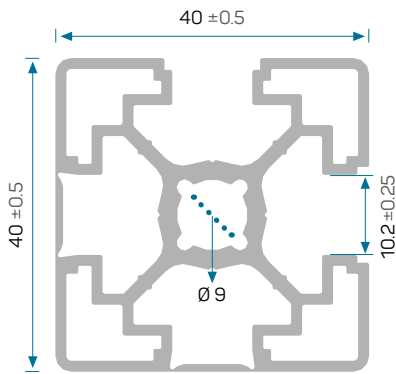
12372

STOK

40X40 2K



Ağırlık / Weight	1.258 kg/m
Alan / Area	464.36 mm ²
Atalet Momenti - Ix	7.188 cm ⁴
Atalet Momenti - Iy	7.188 cm ⁴
Mukavemet Momenti - Wx	3.594 cm ³
Mukavemet Momenti - Wy	3.594 cm ³

**40X40 KAPALI SİGMA PROFİL**

12372 sigma profilimiz kabin uygulamalarında, yırtılabilir yüzeyleri sayesinde hijyen ve estetik bir görünüm istenilen yerlerde tercih edilir.

40X40 SEALED SIGMA PROFILE

12372 sigma profile is preferred in cabin applications, where a hygienic and aesthetic appearance is desired thanks to its tearable closed grooves.

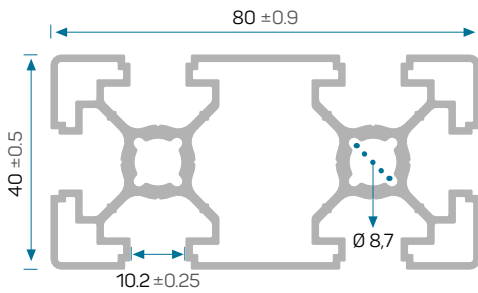
10736

STOK

40X80 H



Ağırlık / Weight	2.029 kg/m
Alan / Area	748.66 mm ²
Atalet Momenti - Ix	11.937 cm ⁴
Atalet Momenti - Iy	48.844 cm ⁴
Mukavemet Momenti - Wx	5.969 cm ³
Mukavemet Momenti - Wy	12.211 cm ³

**40X80 HAFİF SİGMA PROFİL**

10736 sigma profilimiz çok mukavemet gerektirmeyen konveyör, çalışma ve montaj masalarında kullanımı tercih edilir.

40X80 LIGHT SIGMA PROFILE

10736 sigma profile is preferred for the use of conveyor, working and assembly tables that do not require much strength.

* Stokta bulunan ürünler işareti ile belirtilmektedir. The products always available in stock are indicated by .

* Aksesuarlar profil içeriğine dahil değildir, lütfen ayrıca sipariş ediniz. Accessories are not included in the profile, please order separately.

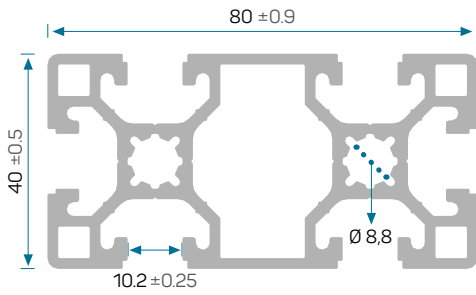
12929

STOK

40X80 A



Ağırlık / Weight	2.760 kg/m
Alan / Area	1018.5 mm ²
Atalet Momenti - Ix	17.494 cm ⁴
Atalet Momenti - Iy	68.253 cm ⁴
Mukavemet Momenti - Wx	8.747 cm ³
Mukavemet Momenti - Wy	17.063 cm ³

**40X80 AĞIR SİGMA PROFİL**

12929 sigma profilimiz mukavemet gerektiren konveyör, makine şaseleri, çalışma ve montaj masalarında kullanımı tercih edilir.

40X80 HEAVY SIGMA PROFILE

12929 sigma profile is preferred in the use of conveyors, machine chassis, working and assembly tables that require strength.

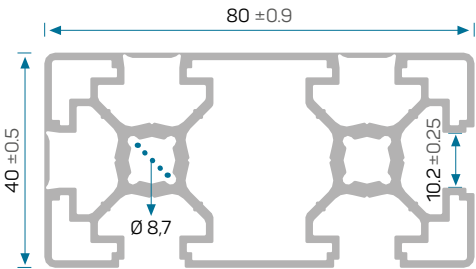
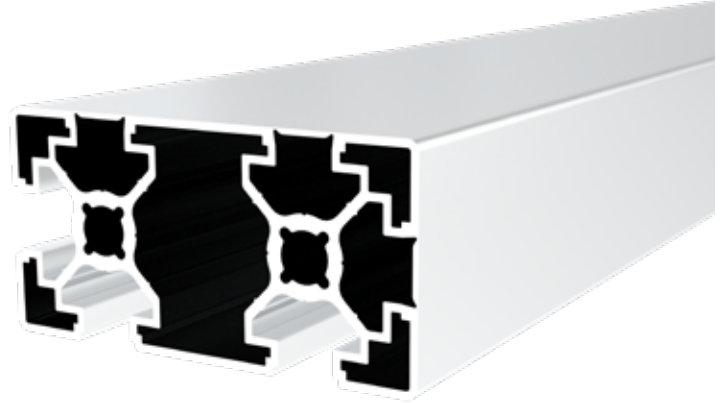
12936

STOK

40X80 2K



Ağırlık / Weight	2.122 kg/m
Alan / Area	782.93 mm ²
Atalet Momenti - Ix	12.821 cm ⁴
Atalet Momenti - Iy	51.569 cm ⁴
Mukavemet Momenti - Wx	6.411 cm ³
Mukavemet Momenti - Wy	12.892 cm ³

**40X80 KAPALI SİGMA PROFİL**

12936 sigma profilimiz kabin uygulamalarında, yırtılabilir yüzeyleri sayesinde hijyen ve estetik bir görünüm istenilen yerlerde tercih edilir.

40X80 CLOSED SIGMA PROFILE

12936 sigma profile is preferred in cabin applications, where a hygienic and aesthetic appearance is desired, thanks to its tearable closed grooves.

* Stokta bulunan ürünler işareti ile belirtilmektedir. The products always available in stock are indicated by .

* Aksesuarlar profil içeriğine dahil değildir, lütfen ayrıca sipariş ediniz. Accessories are not included in the profile, please order separately.

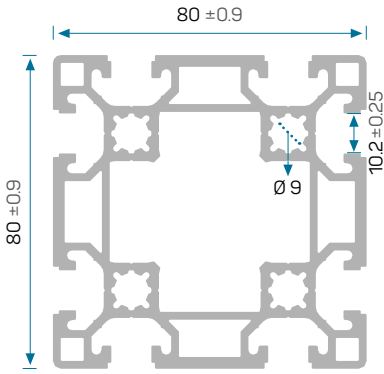
12974

STOK

80X80 A



Ağırlık / Weight	4.885 kg/m
Alan / Area	1802.76 mm ²
Atalet Momenti - Ix	126.755 cm ⁴
Atalet Momenti - Iy	126.755 cm ⁴
Mukavemet Momenti - Wx	31.689 cm ³
Mukavemet Momenti - Wy	31.689 cm ³

**80X80 AĞIR SİGMA PROFİL**

12974 sigma profilimiz yüksek mukavemet gerektiren makine şaselerinde kullanılır.

80X80 HEAVY SIGMA PROFILE

12974 sigma profile is used in machine chassis that require high strength..

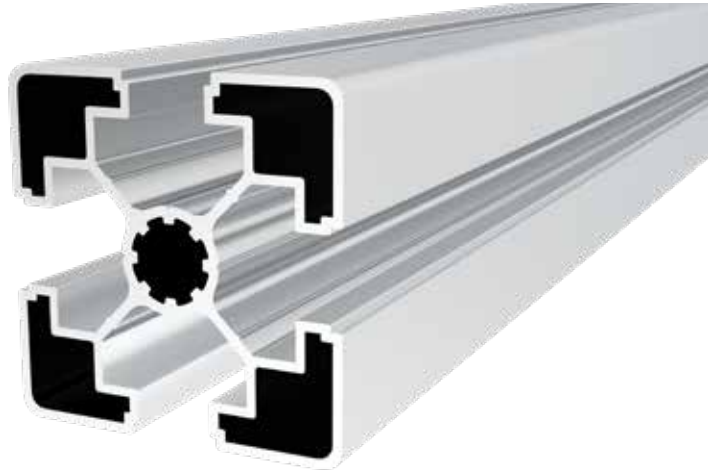
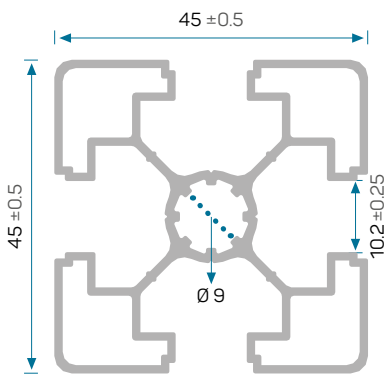
10222

STOK

45X45 UH



Ağırlık / Weight	1.127 kg/m
Alan / Area	416.01 mm ²
Atalet Momenti - Ix	8.401 cm ⁴
Atalet Momenti - Iy	8.401 cm ⁴
Mukavemet Momenti - Wx	3.734 cm ³
Mukavemet Momenti - Wy	3.734 cm ³

**45X45 ULTRA HAFİF SİGMA PROFİL**

10222 sigma profilimiz genellikle yük almayan makine kabini yapımında kullanılır. Aynı zamanda pano ve teşhir stantları yapımında da tercih edilir.

45X45 ULTRA LIGHT SIGMA PROFILE

10222 sigma profile is generally used in the construction of non-load-bearing machine cabinets. It is also preferred in the construction of panels and exhibition stands.

* Stokta bulunan ürünler işareti ile belirtilmektedir. The products always available in stock are indicated by .

* Aksesuarlar profil içeriğine dahil değildir, lütfen ayrıca sipariş ediniz. Accessories are not included in the profile, please order separately.

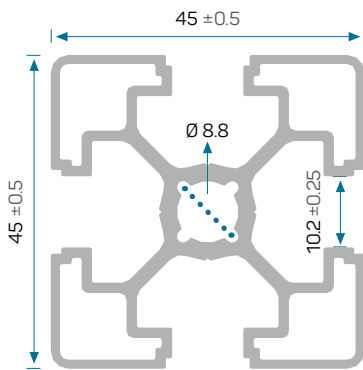
7269

STOK

45X45 H



Ağırlık / Weight	1.379 kg/m
Alan / Area	508.98 mm ²
Atalet Momenti - Ix	9.624 cm ⁴
Atalet Momenti - Iy	9.624 cm ⁴
Mukavemet Momenti - Wx	4.277 cm ³
Mukavemet Momenti - Wy	4.277 cm ³

**45X45 HAFİF SİGMA PROFİL**

7269 sigma profilimiz mukavemet gerektirmeyen makine şaseleri, kabin, montaj ve test masalarının yapımında kullanımı tercih edilir.

45X45 LIGHT SIGMA PROFILE

7269 sigma profile is preferred to be used in the construction of machine chassis, cabins, assembly and test tables that do not require strength.

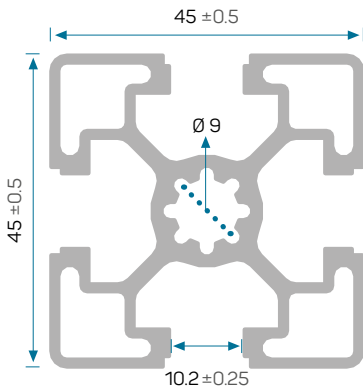
6190

STOK

45X45 S



Ağırlık / Weight	1.662 kg/m
Alan / Area	613.31 mm ²
Atalet Momenti - Ix	11.577 cm ⁴
Atalet Momenti - Iy	11.577 cm ⁴
Mukavemet Momenti - Wx	5.145 cm ³
Mukavemet Momenti - Wy	5.145 cm ³

**45X45 SİGMA PROFİL**

6190 sigma profilimiz hafif mukavemet gerektiren makine şaseleri, kabin, montaj ve test masalarının yapımında kullanımı tercih edilir.

45X45 SIGMA PROFILE

6190 sigma profile is preferred to be used in the construction of machine chassis, cabins, assembly and test tables that require light strength.

* Stokta bulunan ürünler işareti ile belirtilmektedir. The products always available in stock are indicated by .

* Aksesuarlar profil içeriğine dahil değildir, lütfen ayrıca sipariş ediniz. Accessories are not included in the profile, please order separately.

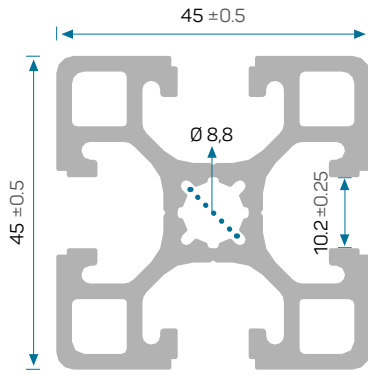
7321

STOK

45X45 A



Ağırlık / Weight	2.004 kg/m
Alan / Area	739.47 mm ²
Atalet Momenti - Ix	15.194 cm ⁴
Atalet Momenti - Iy	15.194 cm ⁴
Mukavemet Momenti - Wx	6.753 cm ³
Mukavemet Momenti - Wy	6.753 cm ³

**45X45 AĞIR SİGMA PROFİL**

7321 sigma profilimiz güçlü kesit yapısı sayesinde mukavemet gerektiren makine şaselerinde ve otomasyon uygulamalarında kullanımı tercih edilir.

45X45 HEAVY SIGMA PROFILE

7321 sigma profile is preferred to be used in machine chassis and automation applications that require strength thanks to its strong cross-section structure.

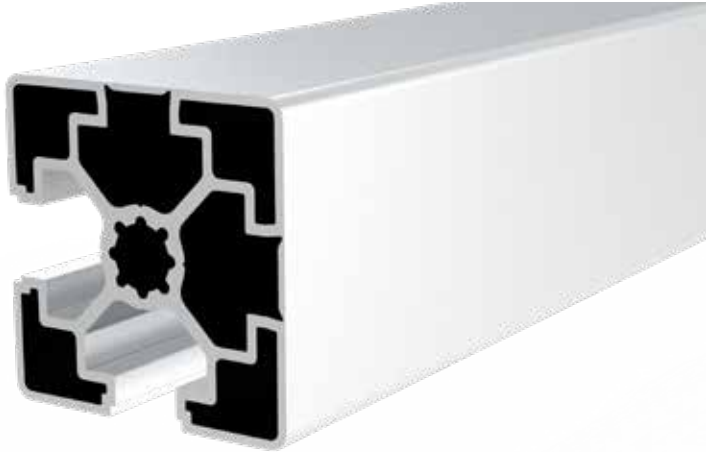
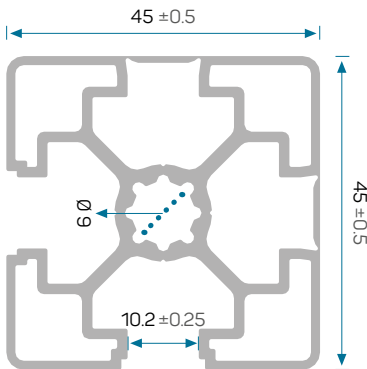
10246

STOK

45X45 2K



Ağırlık / Weight	1.403 kg/m
Alan / Area	517.61 mm ²
Atalet Momenti - Ix	10.040 cm ⁴
Atalet Momenti - Iy	10.040 cm ⁴
Mukavemet Momenti - Wx	4.462 cm ³
Mukavemet Momenti - Wy	4.463 cm ³

**45X45 KAPALI SİGMA PROFİL**

10246 sigma profilimiz kabin uygulamalarında, yırtılabilir yüzeyleri sayesinde hijyen ve estetik bir görünüm istenilen yerlerde tercih edilir.

45X45 SELAED SIGMA PROFILE

10246 sigma profile is preferred in cabin applications, where a hygienic and aesthetic appearance is desired thanks to its tearable closed grooves.

* Stokta bulunan ürünler işareti ile belirtilmektedir. The products always available in stock are indicated by .

* Aksesuarlar profil içeriğine dahil değildir, lütfen ayrıca sipariş ediniz. Accessories are not included in the profile, please order separately.

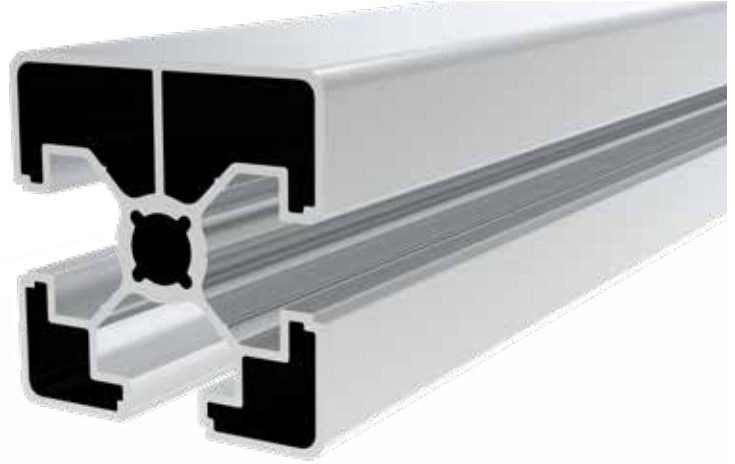
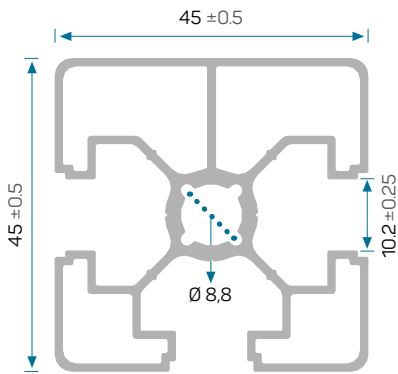
10195

STOK

45X45 3K



Ağırlık / Weight	1.144 kg/m
Alan / Area	422.15 mm ²
Atalet Momenti - Ix	8.418 cm ⁴
Atalet Momenti - Iy	8.149 cm ⁴
Mukavemet Momenti - Wx	3.741 cm ³
Mukavemet Momenti - Wy	3.622 cm ³

**45X45 KAPALI SİGMA PROFİL**

10195 sigma profilimiz kapalı kanalı sayesinde estetik bir görünüm sağlar.

45X45 SEALED SIGMA PROFILE

10195 sigma profile provides an aesthetic appearance thanks to its sealed groove.

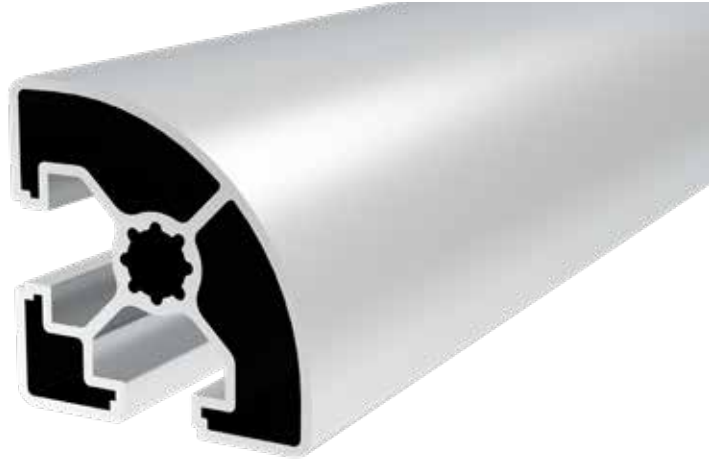
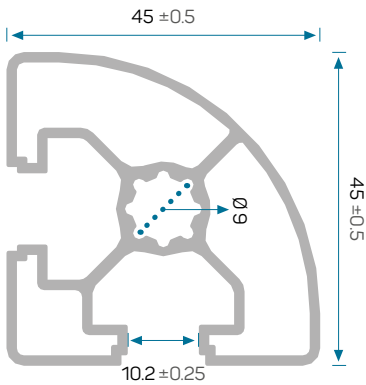
7270

STOK

45X45 R



Ağırlık / Weight	1.140 kg/m
Alan / Area	420.66 mm ²
Atalet Momenti - Ix	8.981 cm ⁴
Atalet Momenti - Iy	6.172 cm ⁴
Mukavemet Momenti - Wx	3.992 cm ³
Mukavemet Momenti - Wy	2.743 cm ³

**45X45 RADYÜSLÜ SİGMA PROFİL**

7270 sigma profilimiz radyüslü görünümü sayesinde estetik görünüm tercih edilen yerlerde, stant, pano, kabin vb. tasarımlarında kullanımı tercih edilir.

45X45 RADIUS SIGMA PROFILE

7270 sigma profile is preferred to be used in places where aesthetic appearance is priority, such as stands, panels, cabinets, etc. Thanks to its radius appearance.

* Stokta bulunan ürünler işareti ile belirtilmektedir. The products always available in stock are indicated by .

* Aksesuarlar profil içeriğine dahil değildir, lütfen ayrıca sipariş ediniz. Accessories are not included in the profile, please order separately.

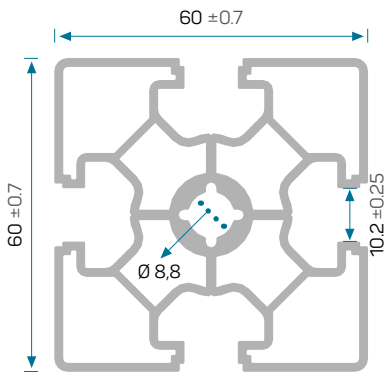
10775

STOK

60X60



Ağırlık / Weight	2.509 kg/m
Alan / Area	925.94 mm ²
Atalet Momenti - Ix	29.747 cm ⁴
Atalet Momenti - Iy	29.747 cm ⁴
Mukavemet Momenti - Wx	9.916 cm ³
Mukavemet Momenti - Wy	9.916 cm ³

**60X60 SİGMA PROFİL**

10775 sigma profilimiz üretim hatları ve orta mukavemet gerektiren konstrüksiyonların ana gövdelerinde kullanımı tercih edilir.

60X60 SIGMA PROFILE

10775 sigma profile is preferred to be used in production lines and main bodies of constructions requiring medium strength.

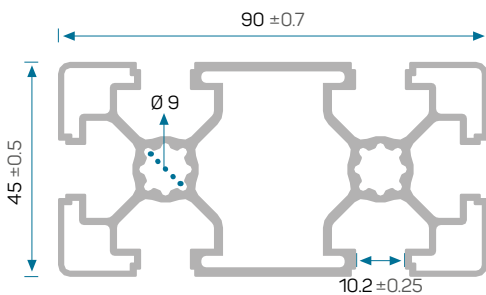
7271

STOK

45X90 H



Ağırlık / Weight	2.418 kg/m
Alan / Area	892.93 mm ²
Atalet Momenti - Ix	19.395 cm ⁴
Atalet Momenti - Iy	70.055 cm ⁴
Mukavemet Momenti - Wx	8.620 cm ³
Mukavemet Momenti - Wy	15.568 cm ³

**45X90 HAFİF SİGMA PROFİL**

7271 sigma profilimiz hafif mukavemet gerektiren makine şaseleri ve kapatma kabinlerinde kullanımı tercih edilir.

45X90 LIGHT SIGMA PROFILE

7271 sigma profile is preferred to be used in machine chassis and covering cabinets that require low strength.

* Stokta bulunan ürünler işareti ile belirtilmektedir. The products always available in stock are indicated by .

* Aksesuarlar profil içeriğine dahil değildir, lütfen ayrıca sipariş ediniz. Accessories are not included in the profile, please order separately.

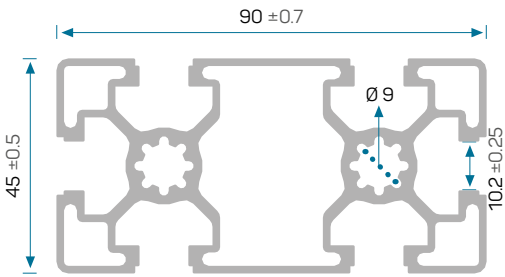
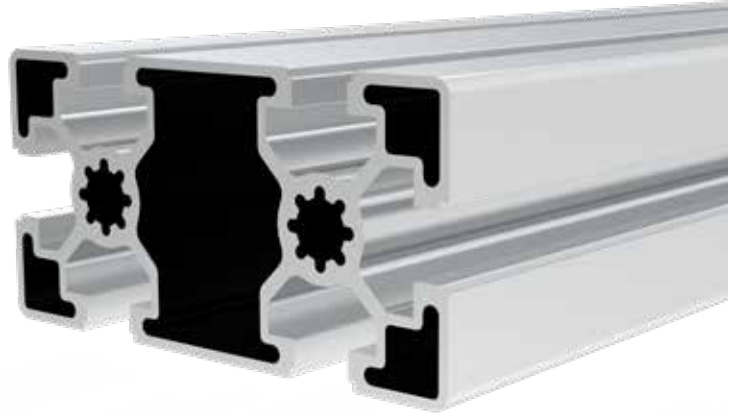
6191

STOK

45X90 S



Ağırlık / Weight	2.792 kg/m
Alan / Area	1030.08 mm ²
Atalet Momenti - Ix	20.590 cm ⁴
Atalet Momenti - Iy	84.844 cm ⁴
Mukavemet Momenti - Wx	9.151 cm ³
Mukavemet Momenti - Wy	18.854 cm ³

**45X90 SİGMA PROFİL**

6191 sigma profilimiz mukavemet gerektiren makine şaseleri ve kapatma kabinlerinde kullanımı tercih edilir.

45X90 SIGMA PROFILE

6191 sigma profile is preferred to be used in machine chassis and covering cabinets that require strength.

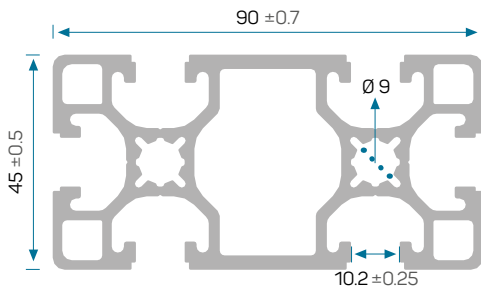
7322

STOK

45X90 A



Ağırlık / Weight	3.287 kg/m
Alan / Area	1212.8 mm ²
Atalet Momenti - Ix	27.286 cm ⁴
Atalet Momenti - Iy	99.516 cm ⁴
Mukavemet Momenti - Wx	12.127 cm ³
Mukavemet Momenti - Wy	22.115 cm ³

**45X90 AĞIR SİGMA PROFİL**

7322 sigma profilimiz güçlü kesit yapısı sayesinde mukavemet gerektiren makine şaselerinde ve otomasyon uygulamalarında kullanımı tercih edilir.

45X90 HEAVY SIGMA PROFILE

7322 sigma profile is preferred to be used in machine chassis and automation applications that require strength thanks to its strong design structure.

* Stokta bulunan ürünler işareti ile belirtilmektedir. The products always available in stock are indicated by .

* Aksesuarlar profil içeriğine dahil değildir, lütfen ayrıca sipariş ediniz. Accessories are not included in the profile, please order separately.

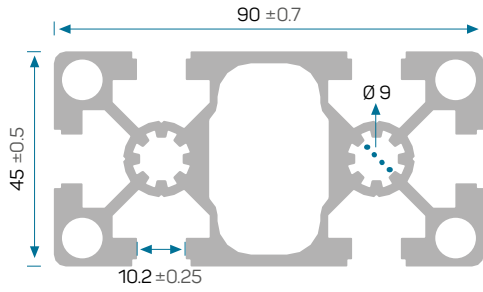
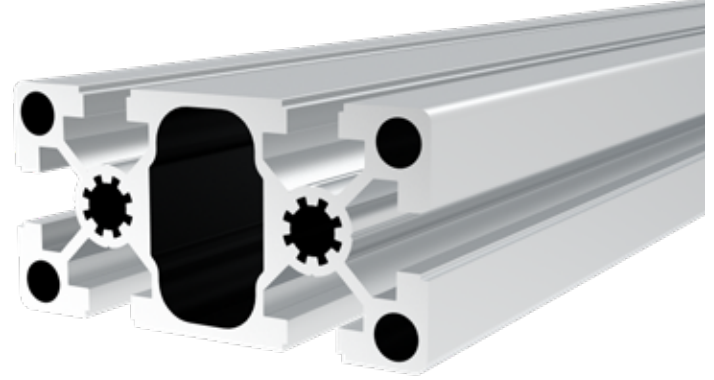
3228

STOK

45X90 UA



Ağırlık / Weight	3.749 kg/m
Alan / Area	1383.51 mm ²
Atalet Momenti - Ix	29.920 cm ⁴
Atalet Momenti - Iy	112.962 cm ⁴
Mukavemet Momenti - Wx	13.298 cm ³
Mukavemet Momenti - Wy	25.103 cm ³

**45X90 ULTRA AĞIR SİGMA PROFİL**

3228 sigma profilimiz özel kesit yapısı sayesinde yüksek mukavemet gerektiren makine şaselerinde, otomasyon uygulamalarında ve ağır yük taşıyan uygulamalarda kullanımı tercih edilir.

45X90 ULTRA HEAVY SIGMA PROFILE

3228 sigma profile is preferred to be used in machine chassis requiring high strength, automation applications and heavy load bearing applications thanks to its special design structure.

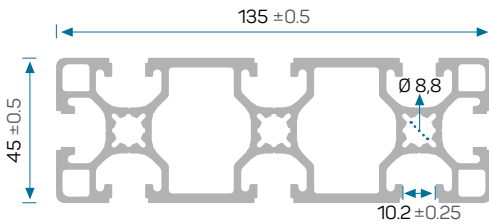
7323

STOK

45X135



Ağırlık / Weight	4.686 kg/m
Alan / Area	1729.08 mm ²
Atalet Momenti - Ix	40.242 cm ⁴
Atalet Momenti - Iy	308.107 cm ⁴
Mukavemet Momenti - Wx	17.885 cm ³
Mukavemet Momenti - Wy	45.646 cm ³

**45X135 SİGMA PROFİL**

7323 sigma profilimiz geniş yüzeyi sayesinde mukavemet gerektiren makinelerin yan şaseleri ve otomasyon uygulamalarında yataklama olarak kullanımı tercih edilir.

45X135 SIGMA PROFILE

7323 sigma profile is preferred to be used as a base for side frames and automation applications of machines that require strength due to its large surface.

* Stokta bulunan ürünler işareti ile belirtilmektedir. The products always available in stock are indicated by .

* Aksesuarlar profil içeriğine dahil değildir, lütfen ayrıca sipariş ediniz. Accessories are not included in the profile, please order separately.

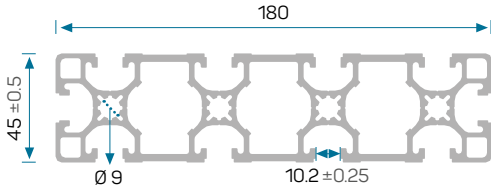
7492

STOK

45X180 H



Ağırlık / Weight	6.182 kg/m
Alan / Area	2281.05 mm ²
Atalet Momenti - Ix	52.979 cm ⁴
Atalet Momenti - Iy	698.163 cm ⁴
Mukavemet Momenti - Wx	23.546 cm ³
Mukavemet Momenti - Wy	77.574 cm ³

**45X180 HAFİF SİGMA PROFİL**

7492 sigma profilimiz geniş yüzeyi sayesinde mukavemet gerektiren makinelerin yan şaseleri ve otomasyon uygulamalarında yatak olarak kullanımı tercih edilir.

45X180 LIGHT SIGMA PROFILE

7492 sigma profile is preferred to be used as a base for side chassis and automation applications of machines that require strength due to its wide surface.

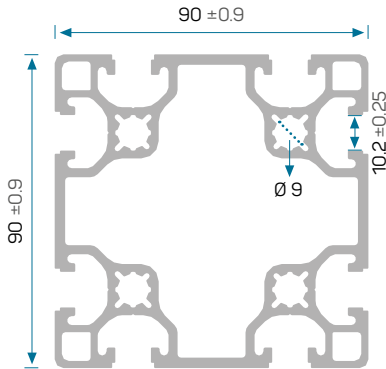
7324

STOK

90X90 H



Ağırlık / Weight	5.142 kg/m
Alan / Area	1897.29 mm ²
Atalet Momenti - Ix	179.849 cm ⁴
Atalet Momenti - Iy	179.849 cm ⁴
Mukavemet Momenti - Wx	39.966 cm ³
Mukavemet Momenti - Wy	39.966 cm ³

**90X90 HAFİF SİGMA PROFİL**

7324 sigma profilimiz orta makine şaseleri ve ayaklarında kullanımı tercih edilir.

90X90 LIGHT SIGMA PROFILE

7324 sigma profile is preferred to be used in medium machine chassis and legs.

* Stokta bulunan ürünler işareti ile belirtilmektedir. The products always available in stock are indicated by .

* Aksesuarlar profil içeriğine dahil değildir, lütfen ayrıca sipariş ediniz. Accessories are not included in the profile, please order separately.

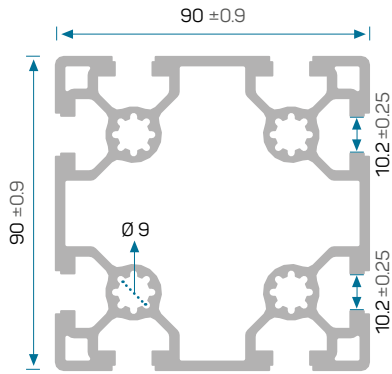
6193

STOK

90X90 S



Ağırlık / Weight	5.694 kg/m
Alan / Area	2101.22 mm ²
Atalet Momenti - Ix	205.238 cm ⁴
Atalet Momenti - Iy	205.238 cm ⁴
Mukavemet Momenti - Wx	45.608 cm ³
Mukavemet Momenti - Wy	45.608 cm ³

**90X90 AĞIR SİGMA PROFİL**

6193 sigma profilimiz orta makine şaseleri ve konstrüksiyonlarda taşıyıcı profil olarak kullanımı tercih edilir.

90X90 HEAVY SIGMA PROFILE

6193 sigma profile is preferred to be used as a carrier profile in medium machine chassis and constructions.

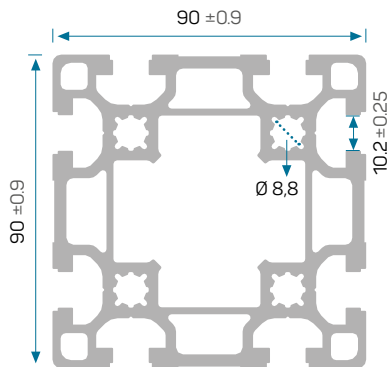
7490

STOK

90X90 A



Ağırlık / Weight	6.902 kg/m
Alan / Area	2546.76 mm ²
Atalet Momenti - Ix	223.306 cm ⁴
Atalet Momenti - Iy	223.306 cm ⁴
Mukavemet Momenti - Wx	49.623 cm ³
Mukavemet Momenti - Wy	49.623 cm ³

**90X90 AĞIR SİGMA PROFİL**

7490 sigma profilimiz büyük makine şaseleri ve konstrüksiyonlarda taşıyıcı profil olarak kullanımı tercih edilir.

90X90 HEAVY SIGMA PROFILE

7490 sigma profile is preferred to be used as a carrier profile in large machine chassis and constructions.

* Stokta bulunan ürünler işareti ile belirtilmektedir. The products always available in stock are indicated by .

* Aksesuarlar profil içeriğine dahil değildir, lütfen ayrıca sipariş ediniz. Accessories are not included in the profile, please order separately.

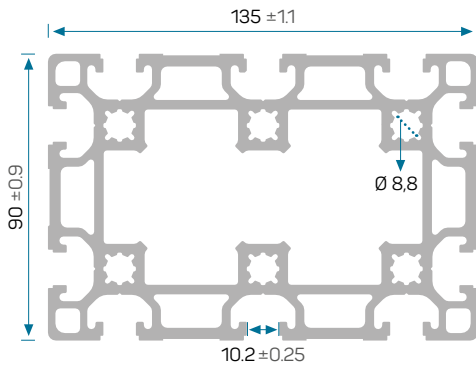
11801

STOK

90X135 A



Ağırlık / Weight	9.408 kg/m
Alan / Area	3471.55 mm ²
Atalet Momenti - Ix	317.307 cm ⁴
Atalet Momenti - Iy	657.173 cm ⁴
Mukavemet Momenti - Wx	70.513 cm ³
Mukavemet Momenti - Wy	97.359 cm ³

**90X135 AĞIR SİGMA PROFİL**

11801 sigma profilimiz büyük makine şaseleri ve üretim hatlarında taşıyıcı olarak kullanılır. Aynı zamanda geniş yüzeyi sayesinde yataklama olarak da kullanımı tercih edilir.

90X135 HEAVY SIGMA PROFILE

11801 sigma profile is used as a carrier in large machine chassis and production lines. At the same time, it is preferred to be used as a base due to its large surface.

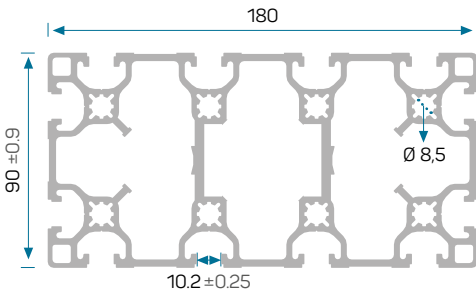
7491

STOK

90X180 H



Ağırlık / Weight	9.938 kg/m
Alan / Area	3667.11 mm ²
Atalet Momenti - Ix	347.930 cm ⁴
Atalet Momenti - Iy	1.220,705 cm ⁴
Mukavemet Momenti - Wx	77.318 cm ³
Mukavemet Momenti - Wy	135.634 cm ³

**90X180 HAFİF SİGMA PROFİL**

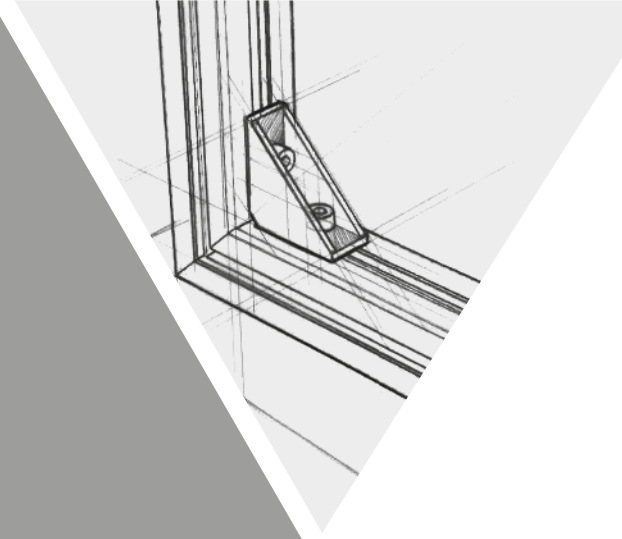
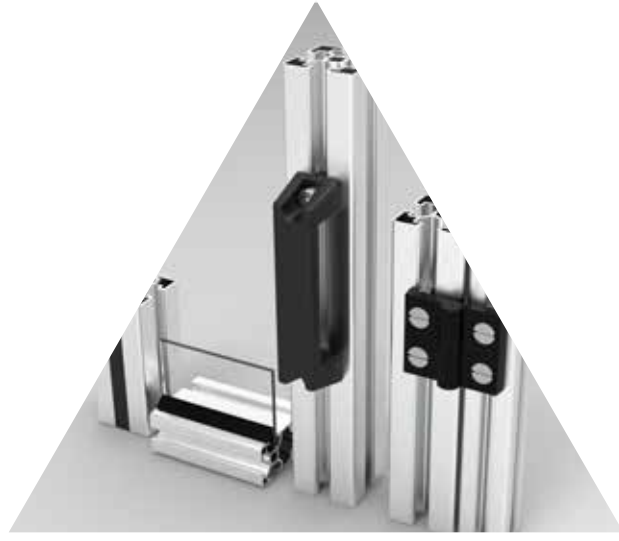
7491 sigma profilimiz büyük makine şaseleri ve üretim hatlarında taşıyıcı olarak kullanılır. Aynı zamanda geniş yüzeyi sayesinde otomasyon uygulamalarında yataklama olarak da kullanımı tercih edilir.

90X180 LIGHT SIGMA PROFILE

7491 sigma profile is used as a carrier in large machine frames and production lines. At the same time, it is preferred to be used as a base in automation applications due to its large surface.

* Stokta bulunan ürünler işareti ile belirtilmektedir. The products always available in stock are indicated by .

* Aksesuarlar profil içeriğine dahil değildir, lütfen ayrıca sipariş ediniz. Accessories are not included in the profile, please order separately.



SİGMA AKSESUARLARI

Sigma
Accessories



DAR KÖŞE BAĞLANTI

STOK

NARROW JOINT

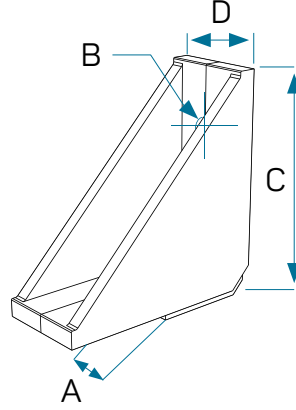


DAR KÖŞE BAĞLANTI

30 ve 40 serisi profil birleştirmeleri için uygundur. Alüminyum döküm köşebentler iki profilin 90 derece açı ile birbirine bağlanmasında hem tek başına hem de takviye olarak çok sağlam birleştirme sağlar. Raf sistemlerinde taşıyıcı takoz olarak kullanılır.

NARROW JOINT

Suitable for 30 and 40 series profile joints. Aluminum cast brackets provide very strong joining both individually and as support by connecting the two profiles at an angle of 90 degrees. It is used as a carrier wedge in rack systems.

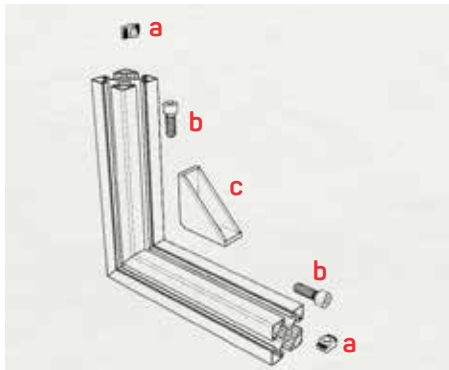


KOD	ÜRÜN ADI	A	B	C	D
AS00327-001702-001	Sigmat teknik 8K Dar Köşe Bağlantı	7,8	6,5	58	24
AS00327-001703-001	Sigmat teknik 10K Dar Köşe Bağlantı	9,8	8,5	58	24

1.ADIM

Somunlar kanallara yerleştirilir. Dar köşe aksesuar sigma bağlantı alanına konumlandırılır.

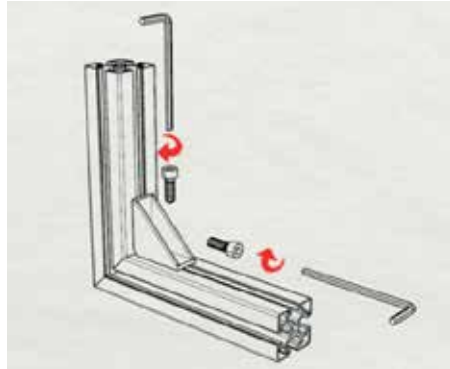
STEP 1: Nuts are installed in grooves. The narrow joint accessory is positioned on the sigma connection area.



2.ADIM

Civatalar somuna sıkıştırılır.

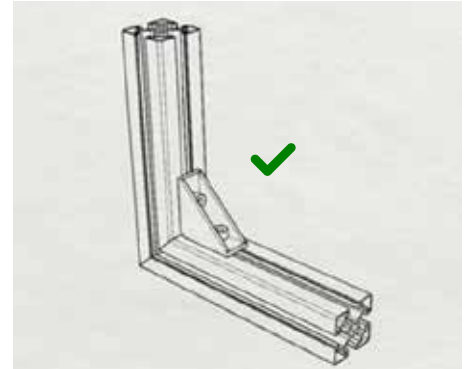
STEP 2: Bolts are tightened to the nuts.



3.ADIM

Ürün kullanıma hazır hale gelmiştir.

STEP 3: Ready for use.



a- Somun b- Civata c- Alüminyum Dar Köşe Aksesuarı

* Stokta bulunan ürünler işareti ile belirtilmektedir. The products always available in stock are indicated by .

* Aksesuarlar profil içeriğine dahil değildir, lütfen ayrıca sipariş ediniz. Accessories are not included in the profile, please order separately.

GENİŞ KÖŞE BAĞLANTI

STOK

LARGE JOINT

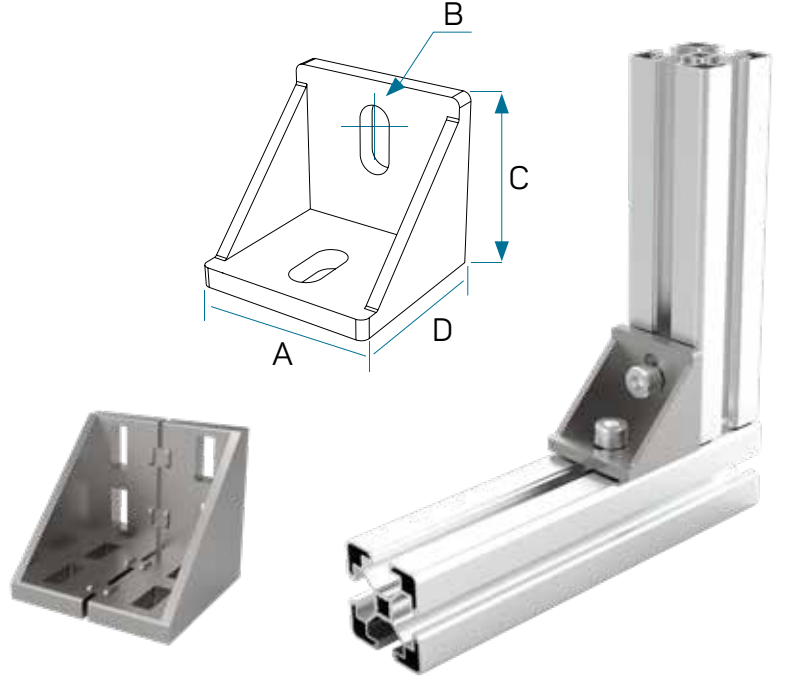


GENİŞ KÖŞE BAĞLANTI

Alüminyum döküm köşebentler iki profilin 90° açıyla birbirine bağlanmasında hem tek başına hem de takviye olarak çok sağlam birleştirme sağlar. Raf sistemlerinde taşıyıcı takoz olarak da kullanılır. İki profilin kanalına yerleştirilmiş birer somunla kullanılır.

LARGE JOINT

Aluminum cast brackets provide very strong joining both individually and as reinforcement in the connection of two profiles at an angle of 90°. It is also used as a carrier wedge in rack systems. It is used with a nut placed in the groove of two profiles.

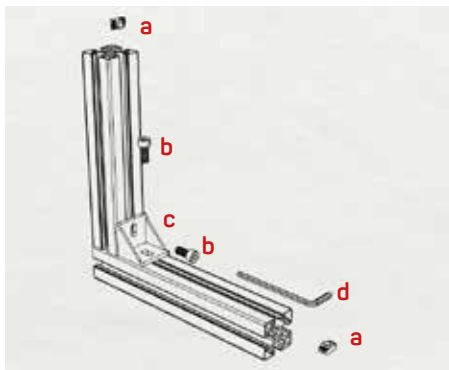


KOD	ÜRÜN ADI	A	B	C	D
AS00327-001601-001	Sigmateknik 20*20 Geniş Köşe Bağlantı	17,5	5	20	20
AS00327-001602-002	Sigmateknik 30*30 Geniş Köşe Bağlantı	28	6,5	28	28
AS00327-001602-004	Sigmateknik 40*40 Geniş Köşe Bağlantı	38	8,8	37	37
AS00327-001602-001	Sigmateknik 45*45 Geniş Köşe Bağlantı	43	8,5	40	40
AS00327-001800-001	Sigmateknik 60*60 Geniş Köşe Bağlantı	57	6,5	57	57
AS00327-001608-001	Sigmateknik 80*80 Geniş Köşe Bağlantı	78	9,5	75	75
AS00327-001602-003	Sigmateknik 90*90 Geniş Köşe Bağlantı	89	9,5	89	89

1.ADIM

Somunlar kanallara yerleştirilir. Geniş köşe aksesuarı sigma bağlantı alanına konumlandırılır.

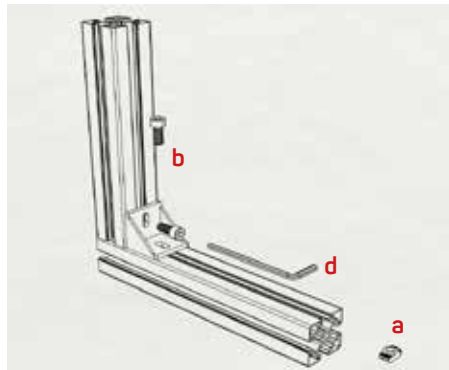
STEP 1: Nuts are installed in grooves. The large joint accessory is positioned on the sigma connection area.



2.ADIM

Civatalar somuna sıkıştırılır.

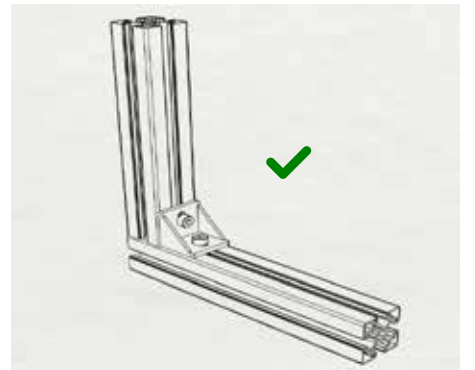
STEP 2: Bolts are screwed to the nuts.



3.ADIM

Ürün kullanıma hazır hale gelmiştir.

STEP 3: Ready for use.



a- Somun b- Civata c- Geniş Köşe Bağlantı d- Alıyan

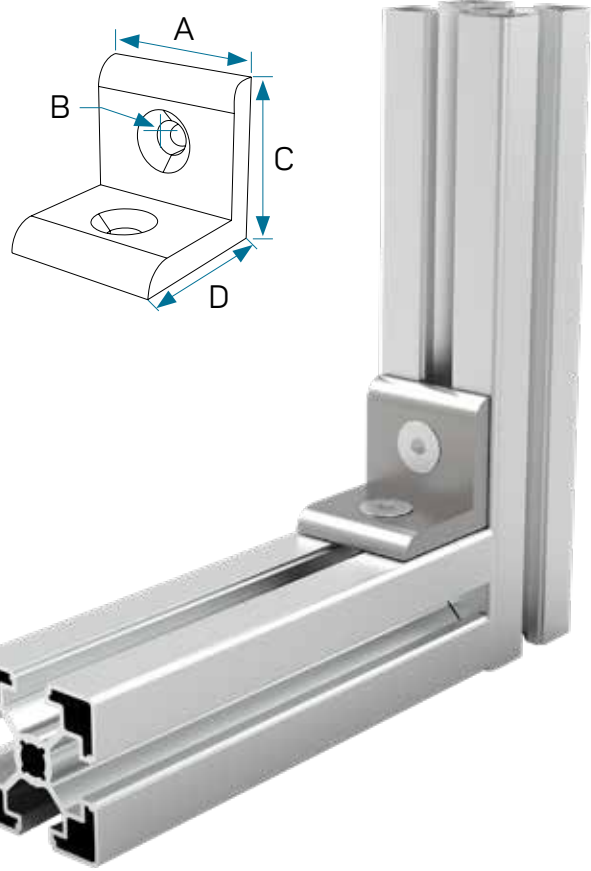
* Stokta bulunan ürünler işareti ile belirtilmektedir. The products always available in stock are indicated by .

* Aksesuarlar profil içeriğine dahil değildir, lütfen ayrıca sipariş ediniz. Accessories are not included in the profile, please order separately.

L KÖŞE BAĞLANTI

STOK

L JOINT



L KÖŞE BAĞLANTI

Daha hafif, mukavemet gerektiren uygulamalarda kullanılabilir. Pano, çerçeve ve basit şase uygulamaları kullanım alanlarından bazılarıdır. Uygulanışı basittir, profilin dönmesini engelleyerek kolayca 90° köşe birleşmeler sağlanabilir.

L JOINT

It can be used in applications that require lighter strength. Panel, frame and simple chassis applications are some of its usage areas. Its application is simple, 90° corner joints can be easily achieved by preventing the profile from turning.

KOD	ÜRÜN ADI	A	B	C	D
AS00327-001800-004	Sigmateknik 30X30 L Köşe Bağlantı	28	M6	39	39
AS00327-001800-005	Sigmateknik 45X45 L Köşe Bağlantı	42	M8	39	39

1.ADIM

Somunlar kanallara yerleştirilir. L köşe aksesuarı sigma bağlantı alanına konumlandırılır.

STEP 1: Nuts are installed in grooves. L joint Positioned on the sigma connection area.

2.ADIM

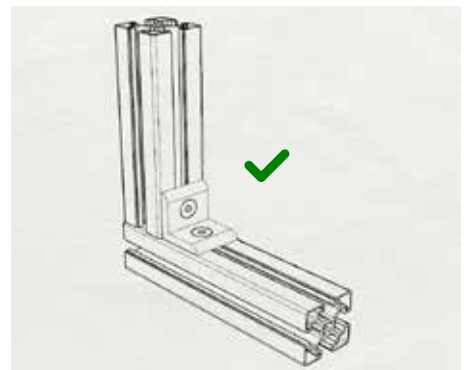
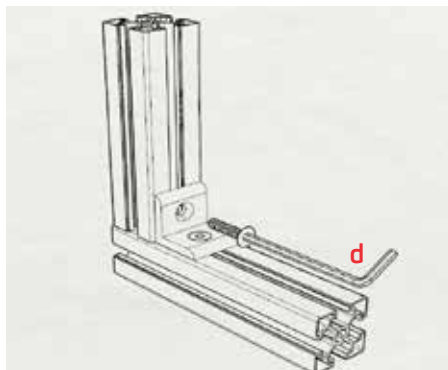
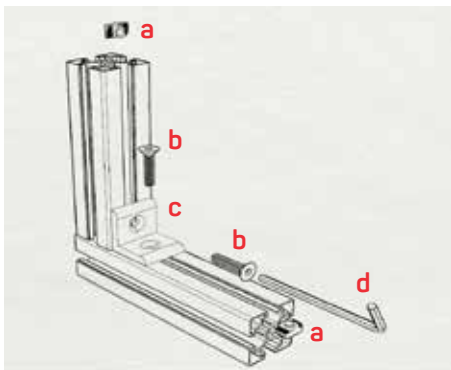
Civatalar somuna sıkıştırılır.

STEP 2: Bolts are tightened to the nuts.

3.ADIM

Ürün kullanıma hazır hale gelmiştir.

STEP 3: Ready for use.



a- Somun

b- Civata

c- L Köşe Bağlantıları

d- Alyan

* Stokta bulunan ürünler işareti ile belirtilmektedir. The products always available in stock are indicated by .

* Aksesuarlar profil içeriğine dahil değildir, lütfen ayrıca sipariş ediniz. Accessories are not included in the profile, please order separately.

DKP KÖŞEBENT

STOK

ANGULAR JOINT

8 10

DKP KÖŞEBENT

Köşe birleşiminin moment dayanımını artırma amaçlı olarak DKP köşebentler geniş ve yüksek yapıların köşe birleşimlerinde ve dinamik ağır yüklere maruz kalan yapılarda tercih edilir.

ANGULAR JOINT

In order to increase the moment strength of the corner joint, DKP brackets are preferred in corner joints of wide and high structures and in structures exposed to dynamic heavy loads.



KOD	EBAT	ÜRÜN ADI
AS00327-002100-005	45X45	Sigmatetik DKP Köşebent 45'lik

1.ADIM

Somunlar kanallara yerleştirilir. DKP köşebent aksesuarı sigma bağlantı alanına konumlandırılır.

STEP 1: Nuts are installed in grooves. Joint is positioned on the sigma connection area.

2.ADIM

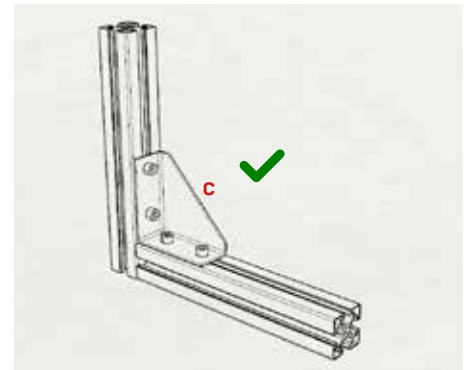
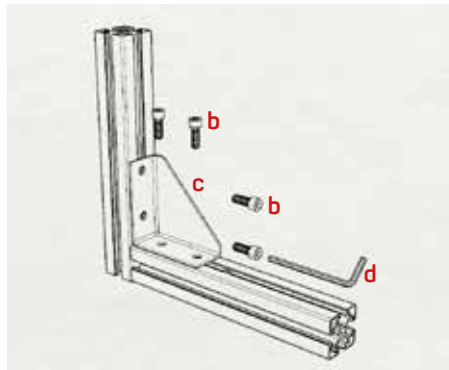
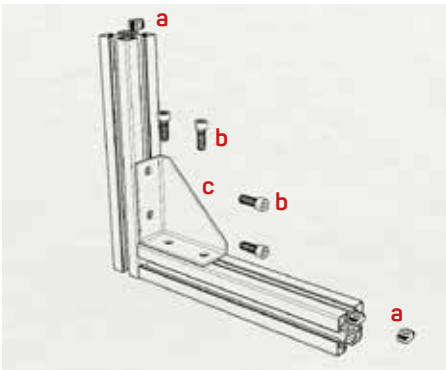
Civatalar somuna sıkıştırılır.

STEP 2: Bolts are tightened to the nuts.

3.ADIM

Ürün kullanıma hazır hale gelmiştir.

STEP 3: Ready for use.



a- Somun

b- Civata

c- DKP Köşebent

d- Alyan

* Stokta bulunan ürünler işareti ile belirtilmektedir. The products always available in stock are indicated by .

* Aksesuarlar profil içeriğine dahil değildir, lütfen ayrıca sipariş ediniz. Accessories are not included in the profile, please order separately.

KARE KÖŞE BAĞLANTI

STOK

CUBE JOINT

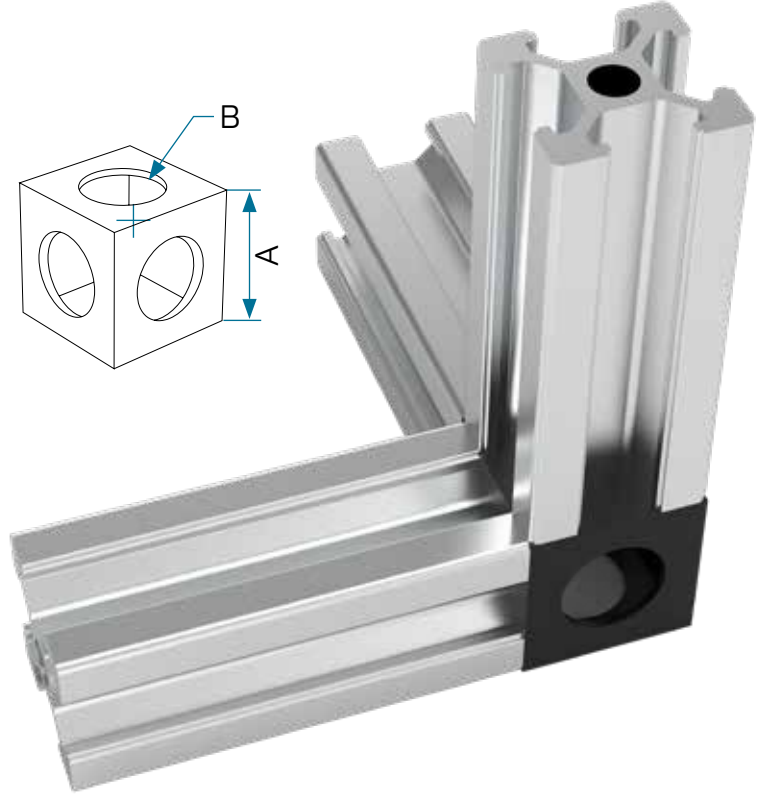


KARE KÖŞE BAĞLANTI

Sigma 20'lik seri için özel üretilmiş kare köşe birleştirme aparatıdır. Delik delme işlemini ortadan kaldırarak kolay montaj imkanı oluşturur. Dış yüzeyine takılan plastik kapakları ile estetik görünüm elde etmek mümkündür.

CUBE JOINT

It is a cube corner joining apparatus specially produced for Sigma 20 series. It creates easy installation by eliminating the drilling process. It is possible to obtain an aesthetic appearance with the plastic covers attached to the outer surface.



KOD	ÜRÜN ADI	A	B
AS00327-002000-001	Sigmatetik 20*20 Kare Köşe Bağlantı	20	12
AS00327-002000-002	Sigmatetik 30*30 Kare Köşe Bağlantı	30	18
AS00327-002000-003	Sigmatetik 40*40 Kare Köşe Bağlantı	40	24
AS00327-002000-004	Sigmatetik 45*45 Kare Köşe Bağlantı	45	24

1.ADIM

Profillere dış açılır. Kare köşe bağlantı profillere konumlandırılır.

STEP 1: The profiles get threaded. Cube joint is positioned on the profiles.

2.ADIM

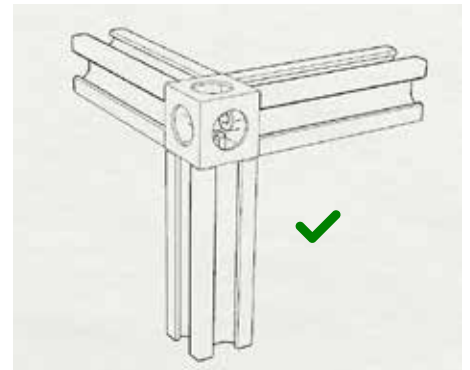
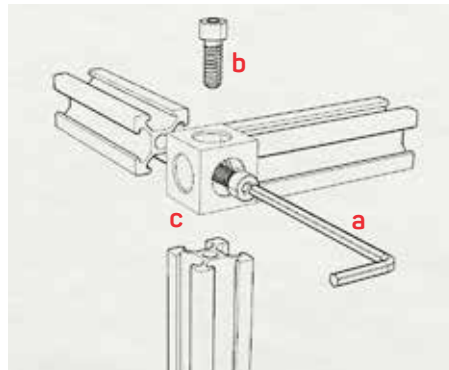
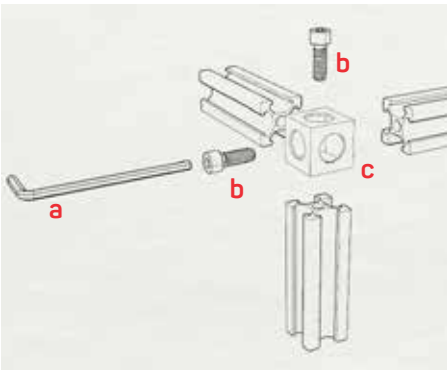
Civatalar ile kare köşe bağlantı profile sıkıştırılır.

STEP 2: Cube joint is tightened to profiles by bolts.

3.ADIM

Ürün kullanıma hazır hale gelmiştir.

STEP 3: Ready for use.



a- Alyan b- Civata c- Kare Köşe Bağlantı

* Stokta bulunan ürünler işareti ile belirtilmektedir. The products always available in stock are indicated by .

* Aksesuarlar profil içerisine dahil değildir, lütfen ayrıca sipariş ediniz. Accessories are not included in the profile, please order separately.

RADYUSLU KÖŞE BAĞLANTI

STOK

RADIUS JOINT



RADYUSLU KÖŞE BAĞLANTI

Radyuslu profillerin köşe birleştirmelerinde kullanılır. Masa, raf, stant ve pano uygulamalarında estetik görünüm sağlamak için tercih edilir. Plastik kapak ile çalışması durumunda pano, raf, masa, stant gibi uygulamalarda estetik görünüm sağlar.

RADIUS JOINT

Used for corner joints of radius profiles. They are preferred to provide an aesthetic appearance in table, shelf, stand and panel applications. In case of working with plastic cover, it provides an aesthetic appearance in applications such as panel, shelf, table, stand.



KOD	ÜRÜN ADI
AS00327-001900-001	Sigmateknik 45°45 Radyuslu Köşe Bağlantı
AS00327-001900-002	Sigmateknik 30°30 Radyuslu Köşe Bağlantı

45 KÖŞE BAĞLANTI

STOK

JOINT ANGLE 45°



45° KÖŞE BAĞLANTI

Montaj uygulamalarında açılı kesim yapmaya gerek kalmadan 45 dereceli bağlantı oluşturma imkanı sağlar. Profil kanallarına dışarıdan bağlantısı mümkündür. 40 serisi profil birleştirmeleri için uygundur. İki profili birbirine 45 derece köşeli ve sağlam bir şekilde bağlar. En büyük avantajı profili 45 derece kesmeye ihtiyaç bırakmamasıdır.

JOINT ANGLE 45°

It provides the opportunity to create 45 degree connections without the need for an angle cut in assembly applications. External connection to profile grooves is possible. Suitable for 40 series profile joints. It connects the two profiles to each other in a 45 degree corner and solidly. Its biggest advantage is that it does not need to cut the profile at 45 degrees.



KOD	ÜRÜN ADI
AS00327-002300-001	Sigmateknik 45° Köşe Bağlantı 40x40
AS00327-002300-003	Sigmateknik 45° Köşe Bağlantı 45x45

* Stokta bulunan ürünler işareti ile belirtilmektedir. The products always available in stock are indicated by .

* Aksesuarlar profil içeriğine dahil değildir, lütfen ayrıca sipariş ediniz. Accessories are not included in the profile, please order separately.

ÇEKTİRME BAĞLANTI

STOK

PAWL CLAMP

8 10

ÇEKTİRME BAĞLANTI

Sabit birleştirme deliği gerektirmediğinden istenilen yere atkı bağlama imkânı verir. Yer değiştirmek için setskur gevşetilerek atkının sürekli kaydırılmasını sağlar.

PAWL CLAMP

Since it does not require a fixed connection hole, it allows the weft to be attached to the desired location. In order to change the place, the setscrew is loosened and provides continuous sliding of the weft.



KOD	ÜRÜN ADI
AS00329-002900-002	Sigmatetik Çektirme Bağlantı 30*30 8K
AS00329-002900-003	Sigmatetik Çektirme Bağlantı 40*40 8K
AS00329-003100-003	Sigmatetik Çektirme Bağlantı 40x40 10K
AS00329-003000-001	Sigmatetik Çektirme Bağlantı 45*45 10K

1.ADIM

Profile orantılı şekilde yuva açılır.

STEP 1: Open slot on the profile proportionally.

2.ADIM

Pipo açılan yuvaya yerleştirilir.

STEP 2: The pipe is placed onto slot.

3.ADIM

Çektirme bağlantı aparatı profilin ana merkezinden geçirilip pipo ile birleştirilir.

STEP 3: Pawl clamp apparatus is combined with the pipe through main center of the profile.

4.ADIM

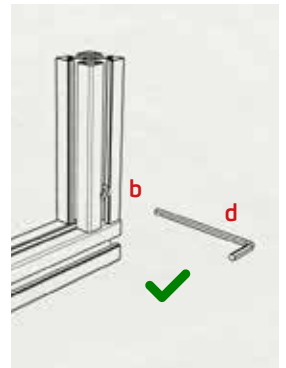
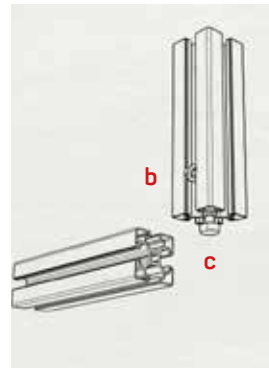
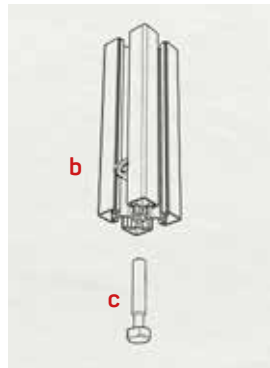
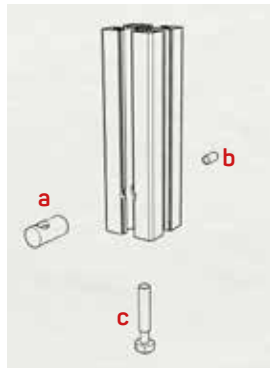
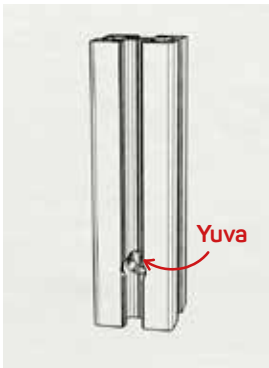
Çektirme bağlantı diğer profil kanalına 90° sürülür ve setskur profile açılan yuvaya yerleştirilir.

STEP 4: The pawl clamp is slid 90° to the profiles groove.

5.ADIM

Setskur alyan ile sıkıştırıp montaj gerçekleştirilmiş olur.

STEP 5: Setscrew is tightened by allenkey and assembly is completed.



a- Pipo

b- Setskur

c- Çektirme Bağlantı Aparatı

d- Alyan

* Stokta bulunan ürünler işareti ile belirtilmektedir. The products always available in stock are indicated by .

* Aksesuarlar profil içeriğine dahil değildir, lütfen ayrıca sipariş ediniz. Accessories are not included in the profile, please order separately.

KÖŞE BAĞLANTI APARATI

STOK

ANGULAR JOINT PLATE

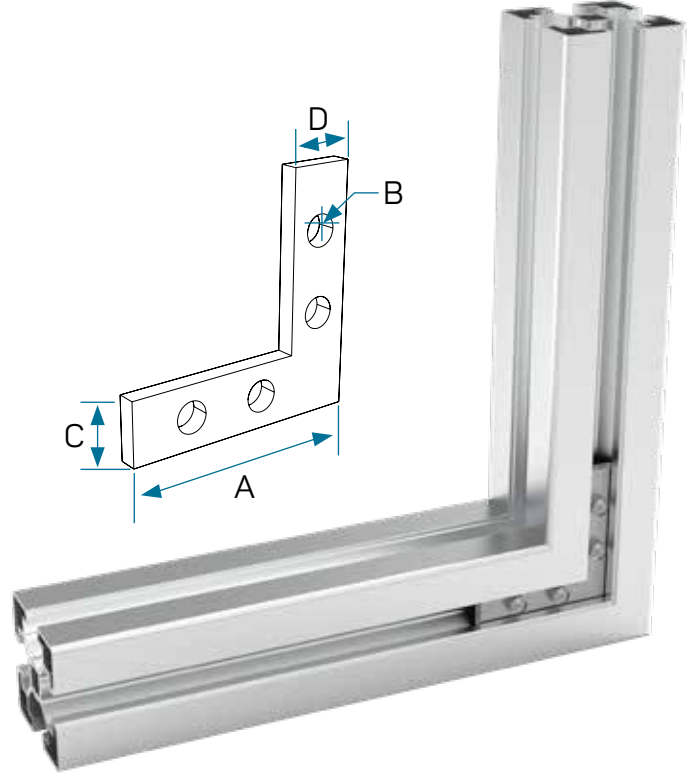
6 8 10

KÖŞE BAĞLANTI APARATI

Sigma profillerinin 90° ve 135° açıyla kesilerek birleştirme yerlerinin birbirine montajını kolaylaştırarak, estetik görünüm kazanmasına olanak sağlar. Kanal ölçüsü 8mm, 10mm olan açılı profillerin dışarıdan ve pratik bağlantılarında tercih edilir.

ANGULAR JOINT PLATE

By cutting sigma profiles at 90° and 135° angles, it simplifies the assembly point of the joints to each other and provides an aesthetic appearance. It is preferred for external and practical connections of angular profiles with groove 8mm and 10mm.



KOD	ÜRÜN ADI	A	B	C	D
AS00327-002100-004	Sigmatetik 20x20 90 Derece Açılı Bağlantı	45	M4	9	9
AS00327-002100-001	Sigmatetik 30x30 90 Derece Açılı Bağlantı	45	M6	14	14
AS00327-002100-008	Sigmatetik 30x30 135 Derece Açılı Bağlantı	55	M6	14	14
AS00327-002100-009	Sigmatetik 40x40 90 Derece Açılı Bağlantı	55	M8	16	16
AS00327-002100-002	Sigmatetik 45x45 90 Derece Açılı Bağlantı	55	M8	19	19
AS00327-002100-003	Sigmatetik 45x45 135 Derece Açılı Bağlantı	55	M8	19	19

1.ADIM

Alüminyum köşe bağlantı aparatı sigma bağlantı alanına konumlandırılır.

STEP 1: The joint plate is positioned on Sigma intersection.

2.ADIM

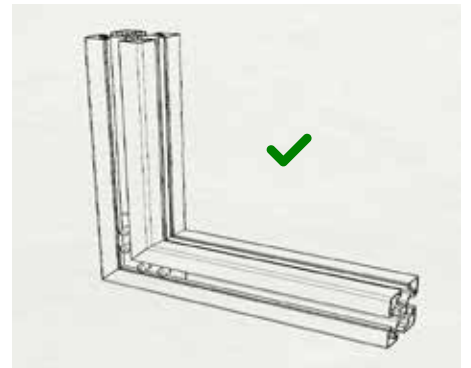
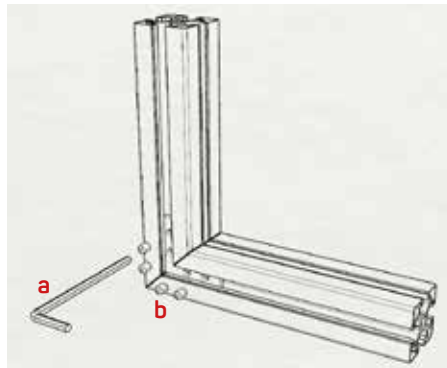
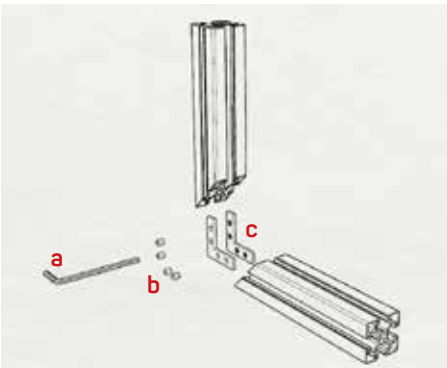
Setskur köşe bağlantı aparatına sıkıştırılır.

STEP 2: Joint plate is tightened by the setscrew.

3.ADIM

Ürün kullanıma hazır hale gelmiştir.

STEP 3: Ready for use.



a- Alyan b- Setskur c- Köşe Bağlantı Aparatı

* Stokta bulunan ürünler işareti ile belirtilmektedir. The products always available in stock are indicated by .

* Aksesuarlar profil içeriğine dahil değildir, lütfen ayrıca sipariş ediniz. Accessories are not included in the profile, please order separately.

İÇ DİRSEK BAĞLANTI

STOK

ORTHOGONAL JOINT



İÇ DİRSEK BAĞLANTI

İki profili birbirine 90° köşeli ve içten içe bağlar. Üst yüzeyde mukavemet gerektirmeyen uygulamalarda kullanılabilir. Bağlantı aparatı dıştan gözükmediği için hoş bir görüntü oluşturur. Pano, tabela vb. yerlerde kullanılabilir. Genellikle çerçeve ve pano gibi mukavemet gerektirmeyen pratik uygulamaların montajında kullanılır.

ORTHOGONAL JOINT

It connects two profiles to each other with 90° angles and inside to inside. It can be used in applications that do not require strength on the upper surface. Since the connection apparatus is not visible from the outside, it creates a pleasant appearance. Board, signboard, etc. can be used in places. It is generally used in the assembly of practical applications that do not require strength such as frames and panels.



KOD	ÜRÜN ADI
AS00327-002202-001	Sigmateknik 8K Düz İç Dirsek Bağlantı
AS00327-002202-002	Sigmateknik 8K Ters İç Dirsek Bağlantı
AS00327-002203-001	Sigmateknik 10K Düz İç Dirsek Bağlantı
AS00327-002203-002	Sigmateknik 10K Ters İç Dirsek Bağlantı

1.ADIM

İç dirsek bağlantı profile konumlandırılır.

2.ADIM

Setskurlar ile iç dirsek bağlantı profile sıkıştırılır.

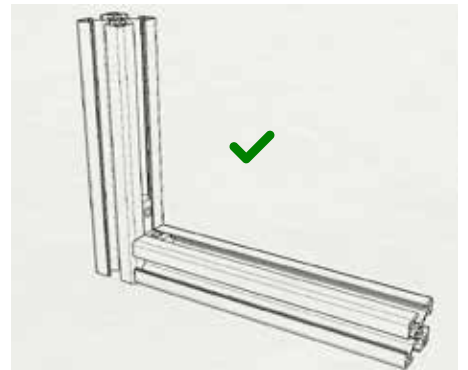
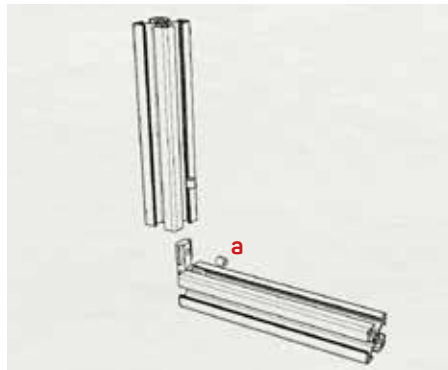
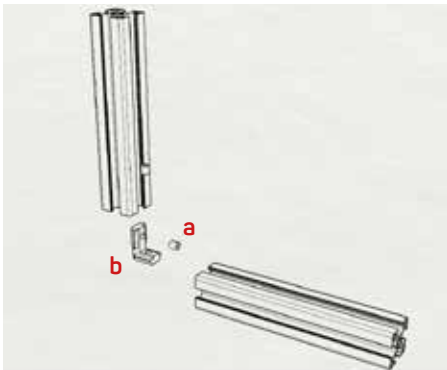
3.ADIM

Ürün kullanıma hazır hale gelmiştir.

STEP 1: The orthogonal joint is positioned on profile.

STEP 2: The orthogonal joint is tightened on profile by setscrew..

STEP 3: Ready for use.



a- Setskur

b- İç Dirsek Bağlantı Düz Ters

* Stokta bulunan ürünler işareti ile belirtilmektedir. The products always available in stock are indicated by .

* Aksesuarlar profil içeriğine dahil değildir, lütfen ayrıca sipariş ediniz. Accessories are not included in the profile, please order separately.

DEĞİŞKEN AÇILI ÇEKTİRME BAĞL STOK

INTERNAL ARTICULATED JOINT



DEĞİŞKEN AÇILI ÇEKTİRME BAĞLANTI

Açılı kesilmiş iki profilin birbirine uç uca çektirme yöntemi ile bağlamak için kullanılır. 90 ile 180 derece arasında açılı bağlantılarda kullanılır.

INTERNAL ARTICULATED JOINT

It is used to connect two angled cut profiles to each other by pulling method. It is used in connections between 90 and 180 degrees.



KOD	ÜRÜN ADI
AS00329-002900-001	Sigmatetik Değişken Açılı Çektirme 8K
AS00329-003000-002	Sigmatetik Değişken Açılı Çektirme 10K

SAC AYAK GENİŞ STOK

LARGE FOOT MOUNTING PLATE

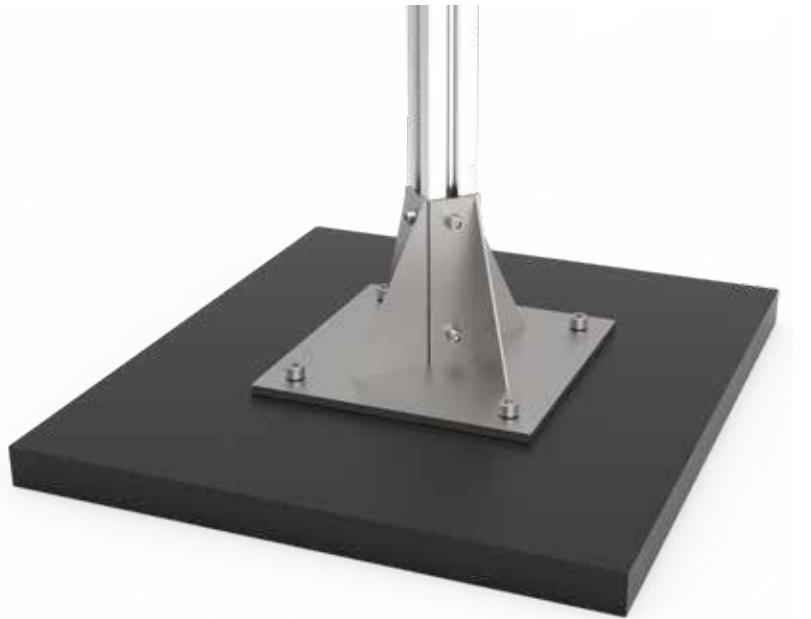


SAC AYAK GENİŞ

45*45 profil için büyük kare tabanlı tespit sacıdır. Daha sağlam olması istenen yapılarda tercih edilir. Bölme panelleri veya çit gibi pano direklerinin yere sabitlenmesinde kullanılan sac ayaklardır.

LARGE FOOT MOUNTING PLATE

It is a large square base fixing sheet for 45*45 profiles. It is preferred in structures that are desired to be more robust. They are sheet metal feet used for fixing panel posts such as partition panels or fences to the floor.



KOD	ÜRÜN ADI
AS00318-004100-001	Sigmatetik Sac Ayak Geniş

* Stokta bulunan ürünler işareti ile belirtilmektedir. The products always available in stock are indicated by .

* Aksesuarlar profil içeriğine dahil değildir, lütfen ayrıca sipariş ediniz. Accessories are not included in the profile, please order separately.

2 3 4 YÖNLÜ BAĞLANTI SACI

STOK ✓

2/3/4 WAYS CLAMPING PLATES

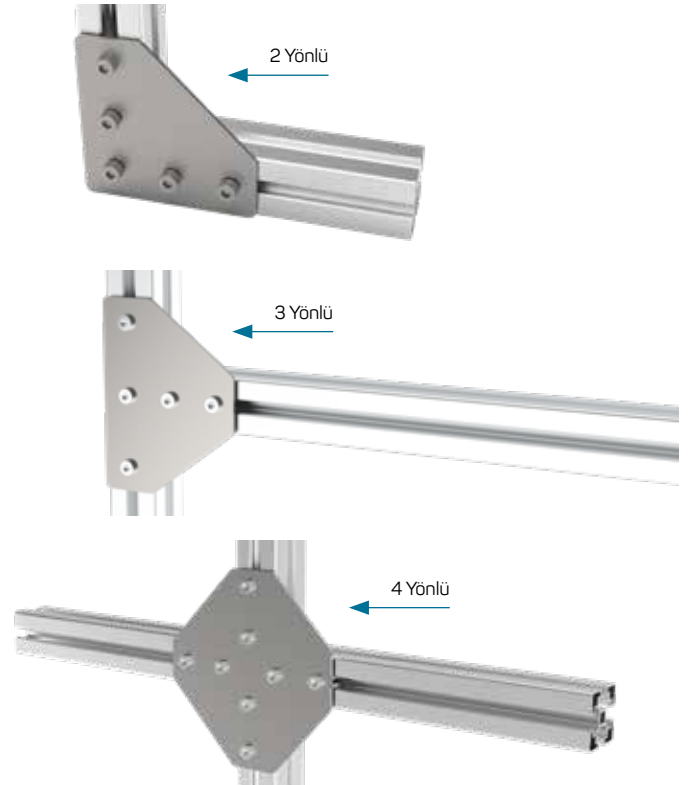
8 10

2/3/4 YÖNLÜ BAĞLANTI SACI

Sac bağlantı aparatı sayesinde birden fazla profili bağlayarak makine ayaklarında kullanılabilir. Uygulanışı oldukça basittir, profillere hiç bir işlem yapılmadan civata ile montaj tamamlanabilir. Bağlantı sacları ile 2 profil, 3 profil, 4 profil birbirine emniyetli bir şekilde bağlanabilir.

2/3/4 WAYS CLAMPING PLATES

It can be used on machine feet by connecting more than one profile thanks to the sheet connection apparatus. Its application is very simple, bolt assembly can be completed without any action on the profiles. 2 profiles, 3 profiles, 4 profiles can be securely connected to each other with clamping plates.

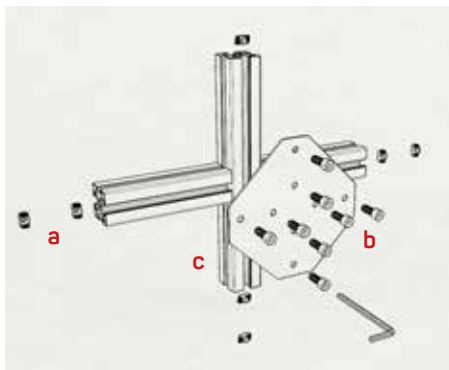


KOD	ÜRÜN ADI
AS00317-003421-001	Sigmateknik Bağlantı Sacı 2 Yönlü (30'luk)
AS00317-003421-002	Sigmateknik Bağlantı Sacı 3 Yönlü (30'luk)
AS00317-003421-003	Sigmateknik Bağlantı Sacı 4 Yönlü (30'luk)
AS00317-003422-001	Sigmateknik Bağlantı Sacı 3 Yönlü (45'lik)
AS00317-003422-002	Sigmateknik Bağlantı Sacı 4 Yönlü (45'lik)
AS00317-003422-003	Sigmateknik Bağlantı Sacı 2 Yönlü (45'lik)

1.ADIM

Somunlar kanallara yerleştirilir. 4 yönlü bağlantı sacı sigma bağlantı alanına konumlandırılır.

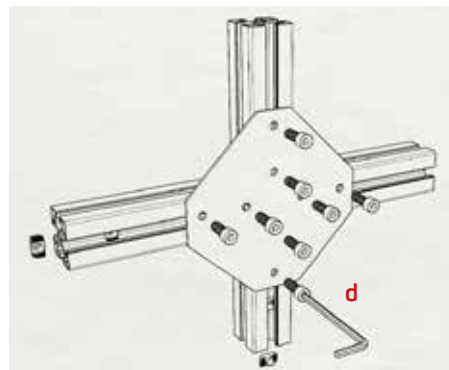
STEP 1: Nuts are placed in grooves. The multi direction connector plate is positioned on the sigma joining area.



2.ADIM

Civatalar somuna sıkıştırılır.

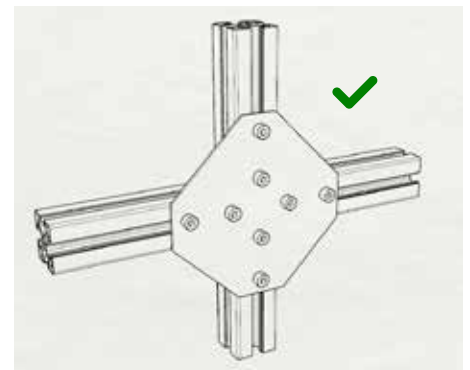
STEP 2: Bolts are tightened to the nuts.



3.ADIM

Ürün kullanıma hazır hale gelmiştir.

STEP 3: Ready for use.



a- Somun

b- Civata

c- 2 3 4 Yönlü Bağlantı Sacı

d- Alyan

* Stokta bulunan ürünler ✓ işareti ile belirtilmektedir. The products always available in stock are indicated by ✓.

* Aksesuarlar profil içeriğine dahil değildir, lütfen ayrıca sipariş ediniz. Accessories are not included in the profile, please order separately.

MAFSAL BAĞLANTI

STOK

ARTICULATED LINK

8 10

MAFSAL BAĞLANTI

İki ayrı yapıya birbirinden bağımsız hareket olanağı sağlar. Askılı sistemlerde kullanılması yaygındır. Hareketli bağlantı özelliği ile profillerin 90° den 270° ye kadar açılı bağlantısına olanak verir. Toplam 180° hareket alanı vardır. Kilitli sıkma kolu sayesinde istenilen derecede sabitlelenebilir.

ARTICULATED LINK

It allows two separate structures to move independently from each other. It is widely used in suspender systems. With its movable connection feature, it allows the angular connection of the profiles from 90° to 270°. It has a total movement area of 180°. Thanks to the locked clamping arm, it can be fixed at the desired degree.



KOD	ÜRÜN ADI
AS00331-003600-003	Sigmateknik Mafsal Bağlantı Kolsuz 30x30
AS00331-003500-002	Sigmateknik Mafsal Bağlantı Kollu 30x30
AS00331-003500-004	Sigmateknik Mafsal Bağlantı Kolsuz 40x40
AS00331-003500-003	Sigmateknik Mafsal Bağlantı Kollu 40x40
AS00331-003600-001	Sigmateknik Mafsal Bağlantı Kolsuz 45x45
AS00331-003500-001	Sigmateknik Mafsal Bağlantı Kollu 45x45

1.ADIM

Profillere dış açılır. Mafsal bağlantı profillere konumlandırılır.

STEP 1: The profile is got threaded. The articulated link is positioned on profiles.

2.ADIM

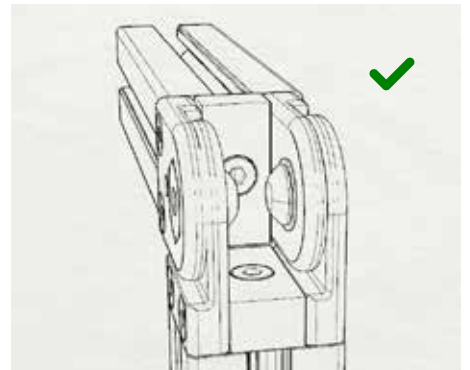
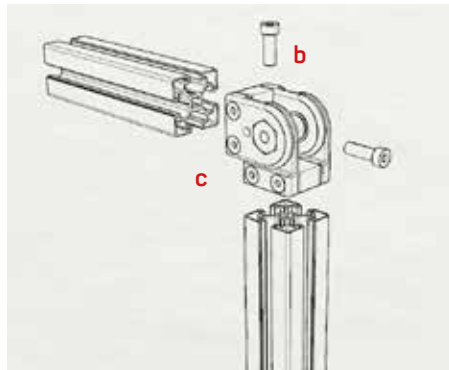
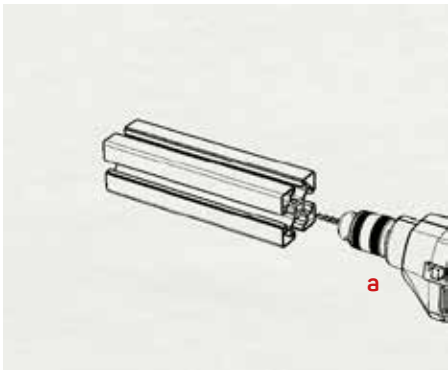
Civatalar ile mafsal bağlantı profile sıkılır.

STEP 2: The articulated link is tightened to the profile by bolts.

3.ADIM

Ürün kullanıma hazır hale gelmiştir.

STEP 3: Ready for use.



a- Matkap

b- Civata

c- Mafsal Bağlantı

* Stokta bulunan ürünler işareti ile belirtilmektedir. The products always available in stock are indicated by .

* Aksesuarlar profil içeriğine dahil değildir, lütfen ayrıca sipariş ediniz. Accessories are not included in the profile, please order separately.

AÇILI RAF BAĞLANTI

STOK

ANGULAR SHELF JOINT

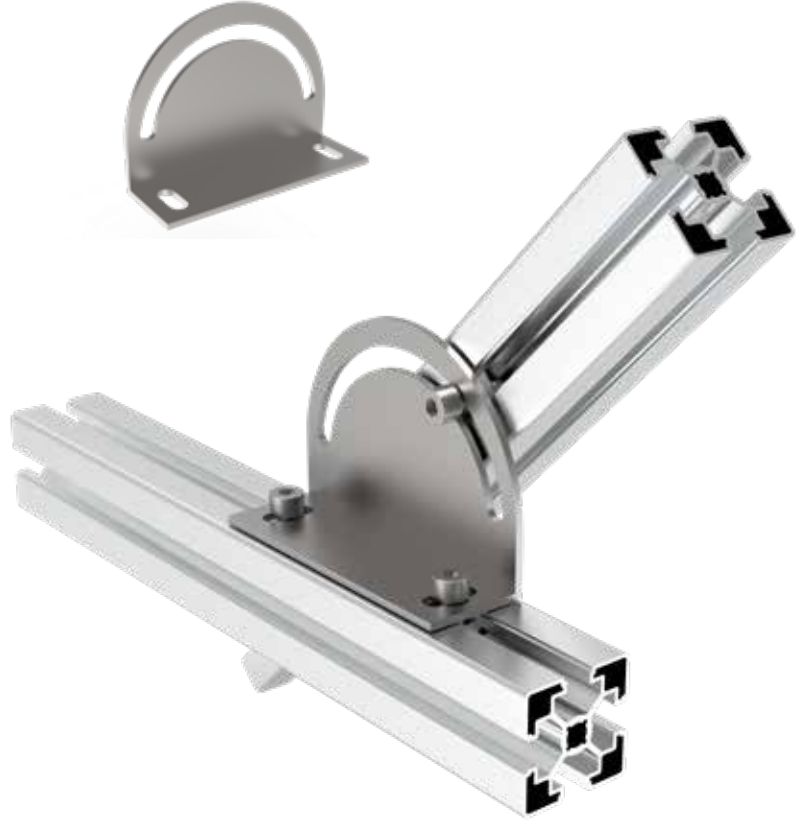


AÇILI RAF BAĞLANTI

Profilin kenarına eğimli raflar bağlamak için çok uygundur. Eğimin kontrolü, raf hizasının ve raf konumunun ayarlanması değişken açılı bağlantı ile kolayca gerçekleştirilir.

ANGULAR SHELF JOINT

Well suited for attaching inclined to the side of profile. Angle of incline, alignment of the shelf and adjustment of the shelf position are easily performed with angular shelf joint.

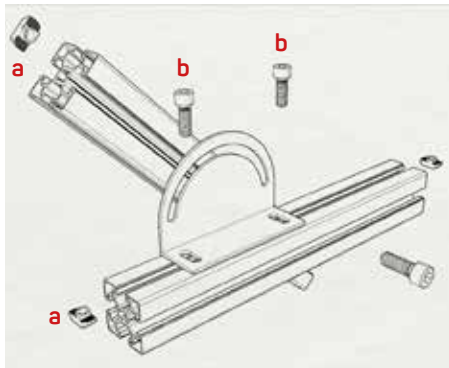


KOD	ÜRÜN ADI
AS00317-003400-001	Sigmat teknik Açılı Raf Bağlantı Aparatı 8K-10K

1.ADIM

Somunlar kanallara yerleştirilir. Açılı raf bağlantı sigma bağlantı alanına konumlandırılır.

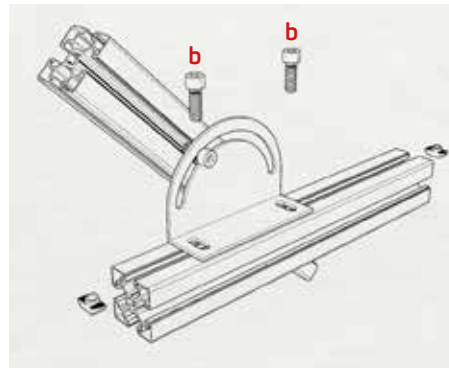
STEP 1: Nuts are installed in grooves. Angular shelf joint is positioned on the sigma joining area.



2.ADIM

Civatalar somuna sıkıştırılır.

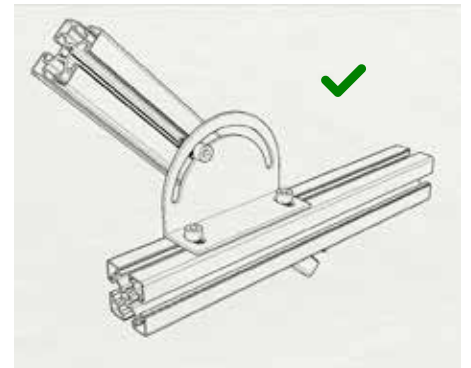
STEP 2: Bolts are tightened to the nuts.



3.ADIM

Ürün kullanıma hazır hale gelmiştir.

STEP 3: Ready for use.



a- Somun

b- Civata

c- Açılı Raf Bağlantı Aparatı

* Stokta bulunan ürünler işareti ile belirtilmektedir. The products always available in stock are indicated by .

* Aksesuarlar profil içeriğine dahil değildir, lütfen ayrıca sipariş ediniz. Accessories are not included in the profile, please order separately.

TEKERLEK

STOK

WHEEL



TEKERLEK

Sabit olması istenmeyen ünitelerin, çeşitli çapta tekerlekler kullanılarak hareket etmesi sağlanabilir. Kilit tertibatı sayesinde istenildiği yerde sabitlemek mümkündür. Servis masaları, taşıma arabaları, konveyör ayakları bazı kullanım alanlarındandır.

WHEEL

Units that are not required to be fixed, can be moved by using wheels of various diameters. Thanks to the lock mechanism, it is possible to stop it wherever desired. Service tables, transport trolleys, conveyor legs are some of its usage areas.



KOD	ÜRÜN ADI
AS00332-003700-001	Sigmateknik Ø50 Avare Frenli Tekerlek
AS00332-003700-004	Sigmateknik Ø50 Avare Frenli Çiftli Tekerlek
AS00332-003800-001	Sigmateknik Ø50 Avare Frensiz Tekerlek
AS00332-003800-004	Sigmateknik Ø50 Avare Frensiz Çiftli Tekerlek
AS00332-003800-006	Sigmateknik Ø50 Sabit Tekerlek
AS00332-003700-002	Sigmateknik Ø75 Avare Frenli Tekerlek
AS00332-003700-005	Sigmateknik Ø75 Avare Frenli Çiftli Tekerlek
AS00332-003800-002	Sigmateknik Ø75 Avare Frensiz Tekerlek
AS00332-003800-005	Sigmateknik Ø75 Avare Frensiz Çiftli Tekerlek
AS00332-003800-007	Sigmateknik Ø75 Sabit Tekerlek
AS00332-003700-003	Sigmateknik Ø100 Avare Frenli Tekerlek
AS00332-003800-003	Sigmateknik Ø100 Avare Frensiz Tekerlek
AS00332-003800-008	Sigmateknik Ø100 Sabit Tekerlek

1.ADIM

Profile dış açılır.

2.ADIM

Tekerlek profile dönerek monte edilir.

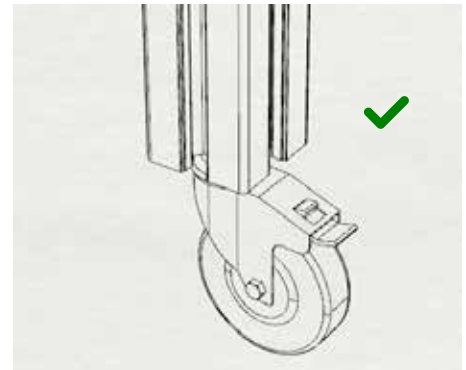
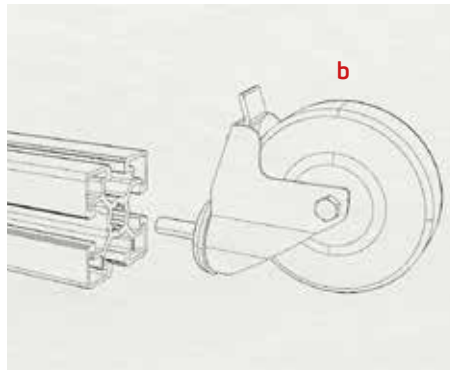
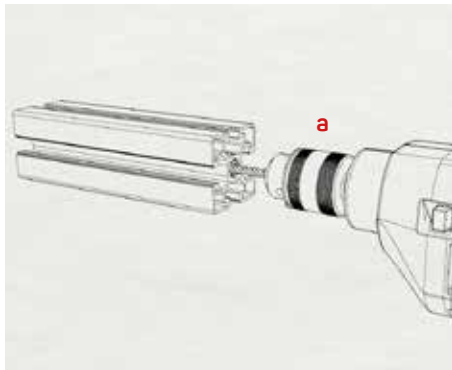
3.ADIM

Ürün kullanıma hazır hale gelmiştir.

STEP 1: The profile is got threaded.

STEP 2: The wheel is mounted by turning onto profile.

STEP 3: Ready for use.



a- Matkap

b- Tekerlek

* Stokta bulunan ürünler işareti ile belirtilmektedir. The products always available in stock are indicated by .

* Aksesuarlar profil içeriğine dahil değildir, lütfen ayrıca sipariş ediniz. Accessories are not included in the profile, please order separately.

MAFSALLI AYAK

STOK

ARTICULATED FOOT

8 10

MAFSALLI AYAK

Yapının teraziye alınmasını sağlar. İstenilen yükseklik ayarı verilebilir. Şase masaları, konveyör ayakları kullanım alanlarıdır.

ARTICULATED FOOT

It allows the construction to be leveled. The height may be adjusted as desired. Some areas of usage are chassis plank and conveyor's feet.



KOD	ÜRÜN ADI
AS00318-004000-002	Sigmatetik Krom Ayak Çap 40 M10*50
AS00318-000800-003	Sigmatetik Mafsallı Ayak Çap 50 M8*45
AS00318-000800-002	Sigmatetik Mafsallı Ayak Çap 50 M10*50
AS00318-000800-001	Sigmatetik Mafsallı Ayak Çap 50 M12*50
AS00318-004000-001	Sigmatetik Krom Ayak Çap 60 M10*50
AS00318-004000-003	Sigmatetik Krom Ayak Çap 80 M12*70
AS00318-000800-004	Sigmatetik Mafsallı Ayak Çap 80 M16*60
AS00318-004000-004	Sigmatetik Krom Ayak Çap 120 M12*90

1.ADIM

Profile diş açılır.

2.ADIM

Profil döndürülerek mafsallı ayak sıkıştırılır.

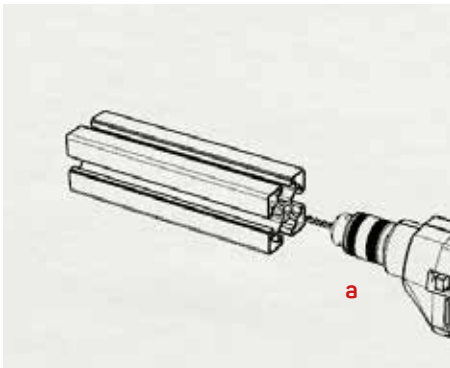
3.ADIM

Ürün kullanıma hazır hale gelmiştir.

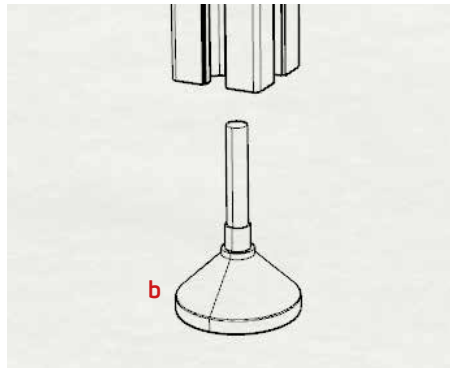
STEP 1: The profile is got threaded.

STEP 2: The wheel is mounted by turning onto profile.

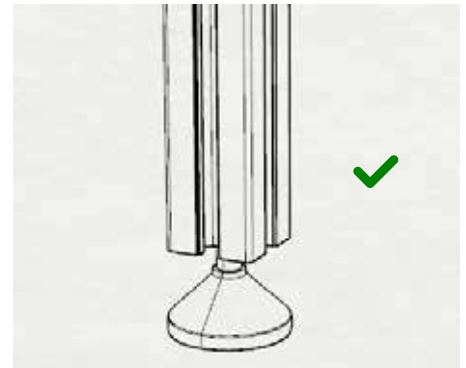
STEP 3: Bolts are screwed in nuts.



a



b



a- Matkap

b- Tekerlek

c- Mafsallı Ayak

* Stokta bulunan ürünler işareti ile belirtilmektedir. The products always available in stock are indicated by .

* Aksesuarlar profil içeriğine dahil değildir, lütfen ayrıca sipariş ediniz. Accessories are not included in the profile, please order separately.

AYAK ADAPTÖRÜ

STOK

FOOT CLAMPING FLANGE

AYAK ADAPTÖRÜ

Profillerde iç deliklere sabitlenen adaptörle kesit merkezine ayak monte etmeyi sağlar. Mafsallı ayakların ve tekerleklerin konstrüksiyona sağlam montajlanmasına imkan sağlar.

FOOT CLAMPING FLANGE

It allows to install the foot on adaptors fixed on internal holes and section point. The articulated foot and wheels can be installed on construction securely.



KOD	ÜRÜN ADI
AS00318-003900-009	Sigmatetik 30*60 Ayak Adaptörü M8
AS00318-003900-004	Sigmatetik 40x80 Ayak Adaptörü M10
AS00318-003900-001	Sigmatetik 45x90 Ayak Adaptörü M10
AS00318-003900-003	Sigmatetik 45x90 Ayak Adaptörü M12
AS00318-003900-006	Sigmatetik 45x90 Ayak Adaptörü M16
AS00318-003900-010	Sigmatetik 60x60 Ayak Adaptörü M10
AS00318-003900-005	Sigmatetik 80x80 Ayak Adaptörü M12
AS00318-003900-007	Sigmatetik 80x80 Ayak Adaptörü M16
AS00318-003900-002	Sigmatetik 90x90 Ayak Adaptörü M12
AS00318-003900-008	Sigmatetik 90x90 Ayak Adaptörü M16

1.ADIM

Profile dış açılır.

2.ADIM

Civatalar ayak adaptörüne sıkıştırılır.

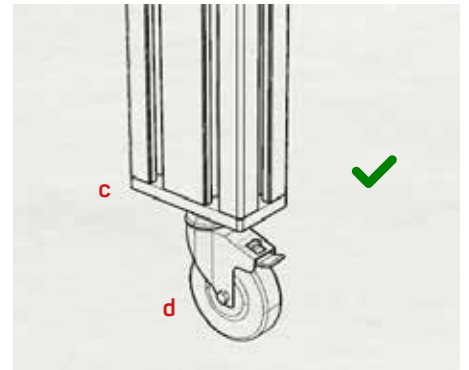
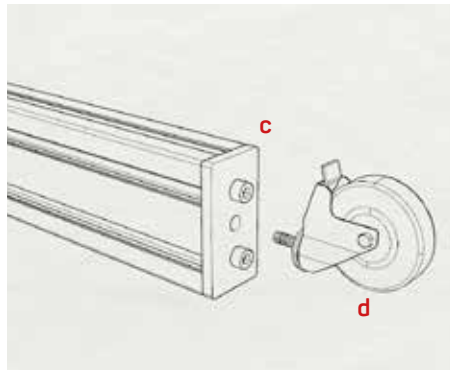
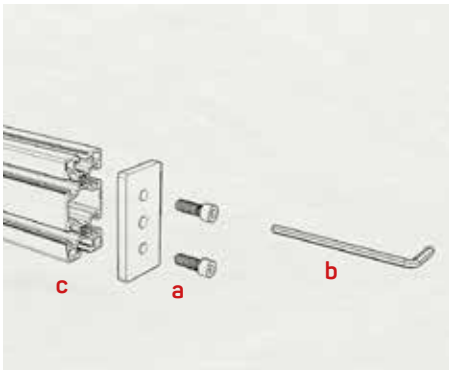
3.ADIM

Ürün kullanıma hazır hale gelmiştir.

STEP 1: The profile is got threaded.

STEP 2: Feet clamping flange tightened by bolts.

STEP 3: Ready for use.



a- Somun

b- Algan

c- Ayak Adaptörü

d- Tekerlek

* Stokta bulunan ürünler işareti ile belirtilmektedir. The products always available in stock are indicated by .

* Aksesuarlar profil içeriğine dahil değildir, lütfen ayrıca sipariş ediniz. Accessories are not included in the profile, please order separately.

DKP AYAK BAĞLANTI

STOK

FEET MOUNTING BRACKET

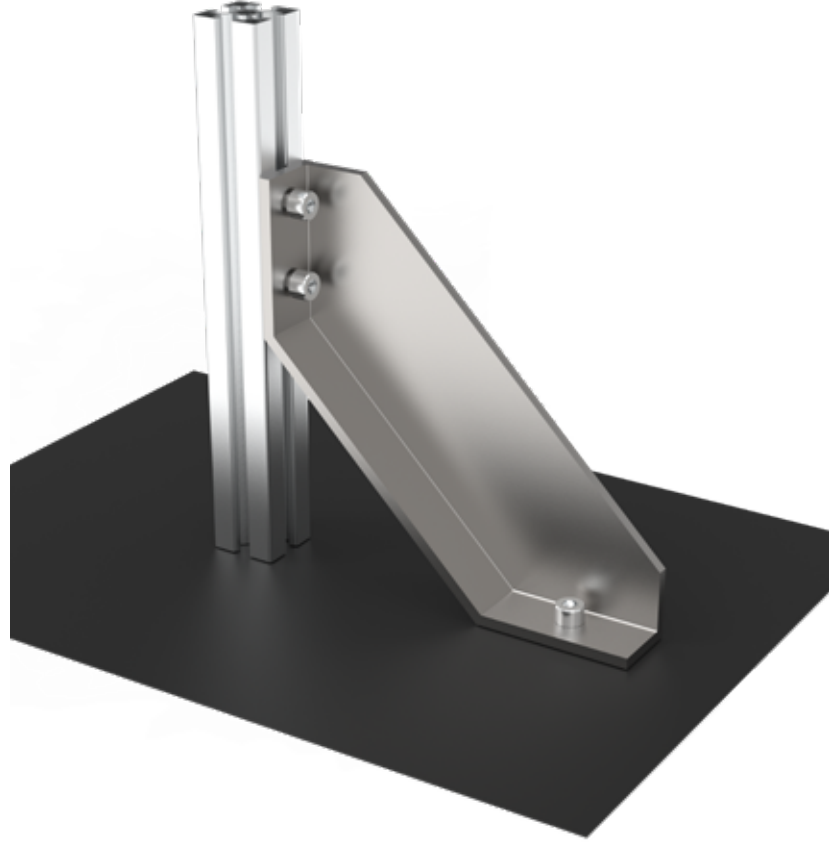
8 10

DKP AYAK BAĞLANTI

Sadece yere sabitlenen yapıların daha sağlam basması için bir kenarından direkt profile, bir kenarından yere tutturulan sallanma engelleyicidir.

FEET MOUNTING BRACKET

It is an antishake bracket that is attached to the profile directly from one side and to the floor from one side in order to make the structures fixed to the ground more firmly.

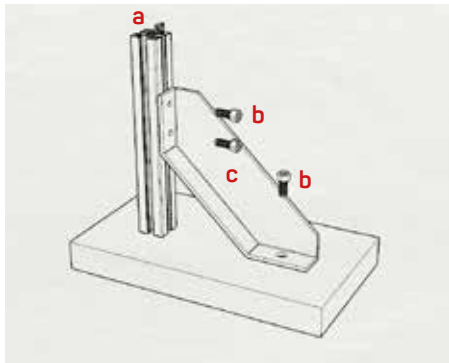


KOD	ÜRÜN ADI
AS00318-004100-002	Sigmatematik DKP Yer Ayak Bağlantı-Tekli

1.ADIM

Somunlar kanallara yerleştirilir. DKP ayak bağlantı sigma bağlantı alanına konumlandırılır.

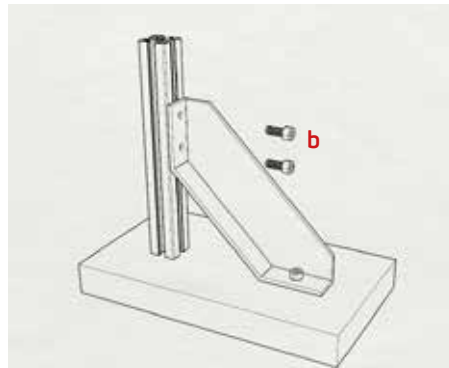
STEP 1: Nuts are placed into grooves. Feet mounting bracket is positioned on the sigma connection area.



2.ADIM

Civatalar somuna sıkıştırılır.

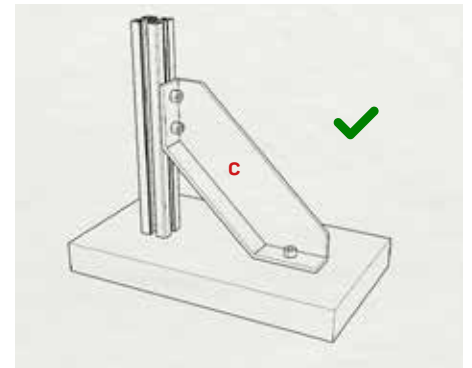
STEP 2: Bolts are tightened to the nuts.



3.ADIM

Ürün kullanıma hazır hale gelmiştir.

STEP 3: Ready for use.



a- Somun

b- Civata

c- DKP Ayak Bağlantı

* Stokta bulunan ürünler işareti ile belirtilmektedir. The products always available in stock are indicated by .

* Aksesuarlar profil içeriğine dahil değildir, lütfen ayrıca sipariş ediniz. Accessories are not included in the profile, please order separately.

SAC AYAK DAR

STOK

NARROW FEET MOUNTING PLATE



SAÇ AYAK DAR

45x45 profil için dikdörtgen tabanlı tespit sacıdır. Bölme panelleri veya çift gibi pano direklerinin yere sabitlenmesinde kullanılan sac ayaklardır.

NARROW FEET MOUNTING PLATE

It is a rectangular base determination sheet for 45*45 profiles. Also it is a plate feet installing of partition panels or panel poles the floor.

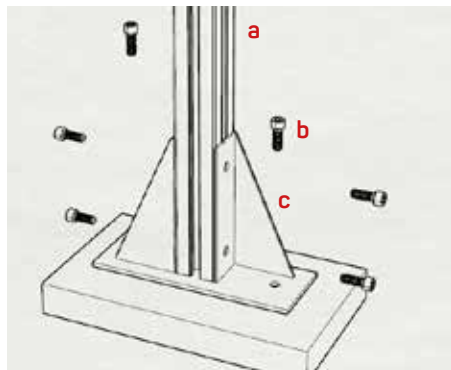


KOD	ÜRÜN ADI
AS00318-004100-001	Sigmatetik Sac Ayak Dar

1.ADIM

Somunlar kanallara yerleştirilir. Sac ayak dar sigma bağlantı alanına konumlandırılır.

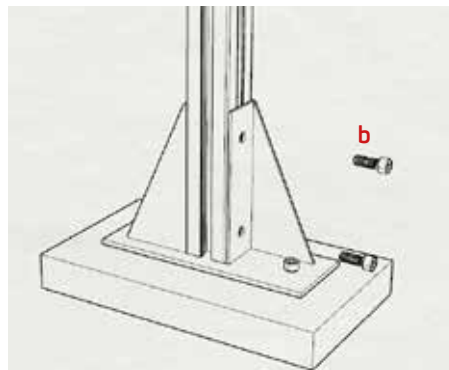
STEP 1: Nuts are placed into grooves. Narrow Feet Mounting Plate narrow leg is positioned on the sigma connection area.



2.ADIM

Civatalar somuna sıkıştırılır.

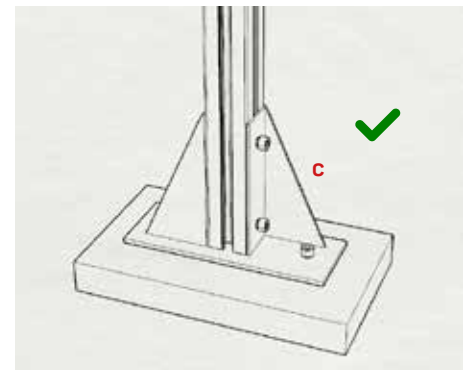
STEP 2: Bolts are tightened to the nuts.



3.ADIM

Ürün kullanıma hazır hale gelmiştir.

STEP 3: Ready for use.



a- Somun

b- Civata

c- Sac Ayak Dar

* Stokta bulunan ürünler işareti ile belirtilmektedir. The products always available in stock are indicated by .

* Aksesuarlar profil içeriğine dahil değildir, lütfen ayrıca sipariş ediniz. Accessories are not included in the profile, please order separately.

YAYLI SOMUN

STOK

SPRING NUT

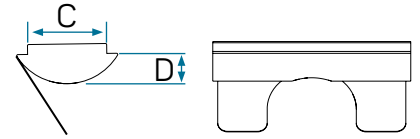
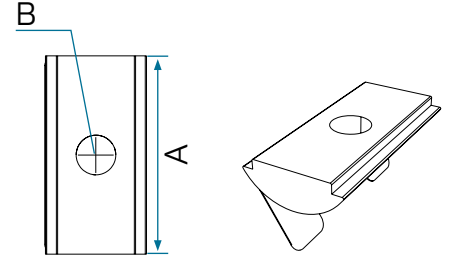
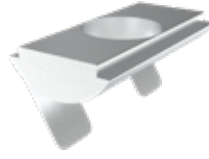
6 8 10

YAYLI SOMUN

Sigma profiller için özel olarak geliştirilmişlerdir. Kanala montaj öncesi veya sonrası ön yüzeyden takılabilir ve kanal boyunca hareket ettirilebilir.

SPRING NUT

They have been specially developed for Sigma profiles. It can be inserted in to the groove and slide along before or after machining.



KOD	ÜRÜN ADI	A	B	C	D
AS00328-002717-003	Sigmatetik Yaylı Somun M4 8K	20	M4	12	5,5
AS00328-002717-004	Sigmatetik Yaylı Somun M5 8K	20	M5	12	5,5
AS00328-002717-002	Sigmatetik Yaylı Somun M6 8K	20	M6	12	5,5
AS00328-002717-001	Sigmatetik Yaylı Somun M8 8K	20	M8	12	5,5
AS00328-002511-005	Sigmatetik Yaylı Somun 40/M5 10K	20	M5	14	5,3
AS00328-002511-006	Sigmatetik Yaylı Somun 40/M6 10K	20	M6	14	5,3
AS00328-002511-007	Sigmatetik Yaylı Somun 40/M8 10K	20	M8	14	5,3
AS00328-002611-004	Sigmatetik Yaylı Somun 45/M4 10K	20	M4	15	7,5
AS00328-002611-002	Sigmatetik Yaylı Somun 45/M5 10K	20	M5	15	7,5
AS00328-002611-003	Sigmatetik Yaylı Somun 45/M6 10K	20	M6	15	7,5
AS00328-002611-001	Sigmatetik Yaylı Somun 45/M8 10K	20	M8	15	7,5

1.ADIM

Yaylı somun profile üstten veya yandan sürülür.

STEP 1: Spring nut is rolled or slid into the groove of the profile.

2.ADIM

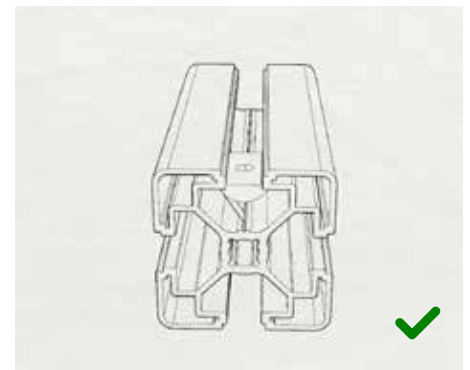
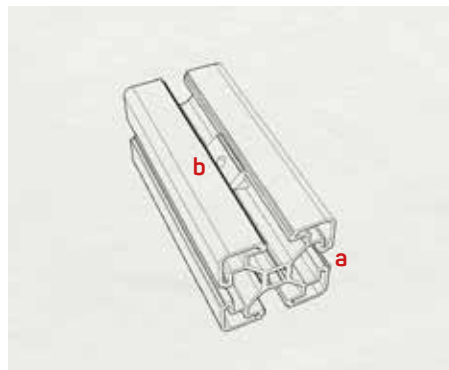
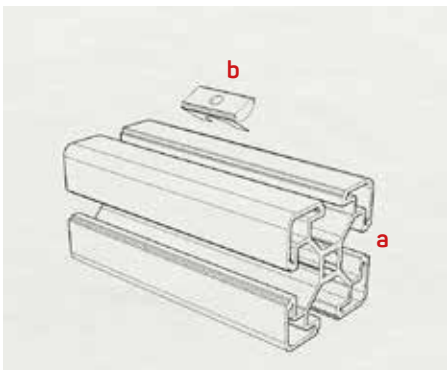
Yaylı somun doğru yere konumlandırılır.

STEP 2: Spring nut is positioned properly.

3.ADIM

Ürün kullanıma hazır hale gelmiştir.

STEP 3: Ready for use.



a- Profil

b- Yaylı Somun

* Stokta bulunan ürünler işareti ile belirtilmektedir. The products always available in stock are indicated by .

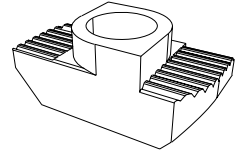
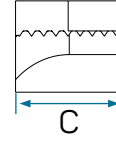
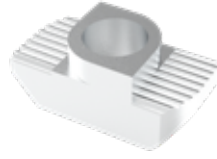
* Aksesuarlar profil içeriğine dahil değildir, lütfen ayrıca sipariş ediniz. Accessories are not included in the profile, please order separately.

TIRTIKLI SOMUN

STOK

HAMMER NUT

6 8 10

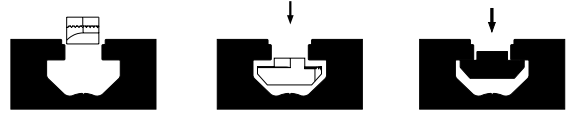
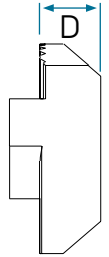
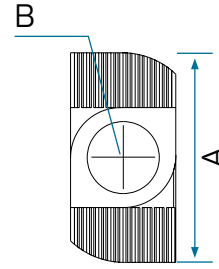


TIRTIKLI SOMUN

Montaj bittikten sonra kanala yerleştirilebilir. Bu sayede ilave parça eklenebilir. Somun üstündeki tirtıklar sıkma esnasında profile batarak daha mukavim bir yapı oluşturur.

HAMMER NUT

It can be added to the groove after the assembly is completed. In this way, additional parts can be added. The notches on the nut create a stronger structure by pressing into the profile during tightening.



KOD	ÜRÜN ADI	A	B	C	D
AS00328-002409-001	Sigmatetik Tirtıklı Somun M4 6K	11	M4	5,9	4
AS00328-002409-002	Sigmatetik Tirtıklı Somun M5 6K	11	M5	5,9	4
AS00328-002509-004	Sigmatetik Tirtıklı Somun M4 8K	16	M4	7,9	5-0.5
AS00328-002509-005	Sigmatetik Tirtıklı Somun M5 8K	16	M5	7,9	5-0.5
AS00328-002509-006	Sigmatetik Tirtıklı Somun M6 8K	16	M6	7,9	5-0.5
AS00328-002609-004	Sigmatetik Tirtıklı Somun M4 10K	19	M4	9,9	5,8
AS00328-002609-005	Sigmatetik Tirtıklı Somun M5 10K	19	M5	9,9	5,8
AS00328-002609-003	Sigmatetik Tirtıklı Somun M6 10K	19	M6	9,9	5,8
AS00328-002509-002	Sigmatetik Tirtıklı Somun M8 10K	19	M8	9,9	5,8

1.ADIM

Tirtıklı somun profile üstten ve yandan sürülür.

2.ADIM

Tirtıklı somun doğru yere konumlandırılır.

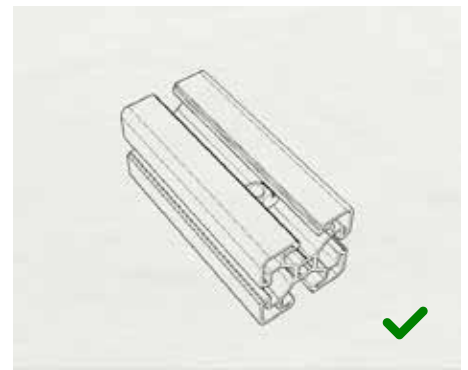
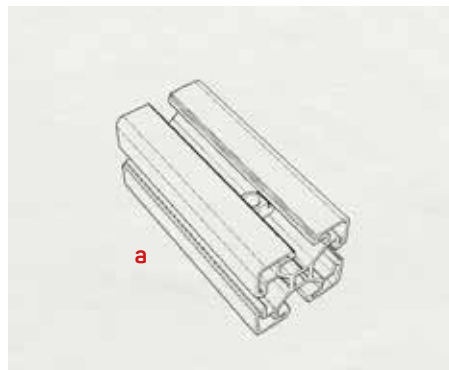
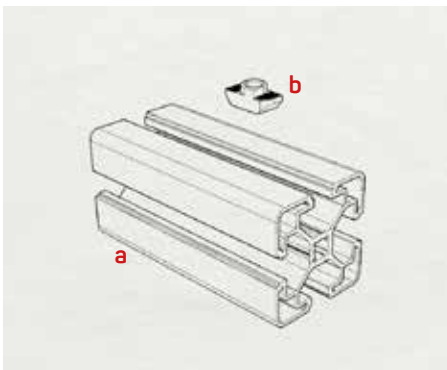
3.ADIM

Ürün kullanıma hazır hale gelmiştir.

STEP 1: Hammer nut is roller or slid into the groove of the profile.

STEP 2: Hammer nut is positioned properly.

STEP 3: Ready for use.



a- Profil b- Tirtıklı Somun

* Stokta bulunan ürünler işareti ile belirtilmektedir. The products always available in stock are indicated by .
* Aksesuarlar profil içeriğine dahil değildir, lütfen ayrıca sipariş ediniz. Accessories are not included in the profile, please order separately.

T SOMUN

STOK

T-NUT

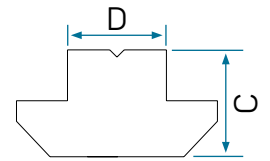
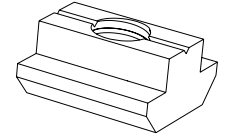
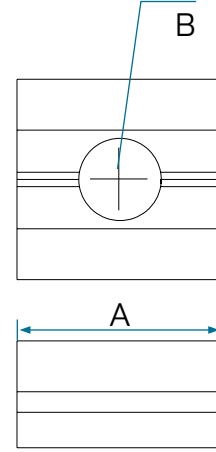
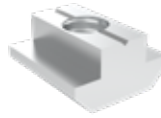
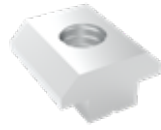
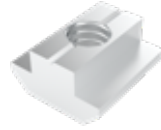
6 8 10

T SOMUN

Güçlü bağlantı gerektiren yerlerde T somunlar kullanılır. Geniş alandaki oturma yüzeyi ve kanala tam oturmasıyla mukavemetli bir bağlantı sağlar.

T-NUT

T nuts are used where strong joinings are required. It provides the strong connection by fitting the surface and rest perfectly.



KOD	ÜRÜN ADI	A	B	C	D
AS00328-002410-001	Sigmatetik T Somun M4 6K	10	M4	5	6
AS00328-002410-002	Sigmatetik T Somun M5 6K	10	M5	5	6
AS00328-002510-001	Sigmatetik T Somun M4 8K	16	M4	6	8
AS00328-002510-002	Sigmatetik T Somun M5 8K	16	M5	6	8
AS00328-002510-003	Sigmatetik T Somun M6 8K	16	M6	6	8
AS00328-002510-004	Sigmatetik T Somun M8 8K	16	M8	6	8
AS00328-002610-001	Sigmatetik T Somun M5 10K	19,5	M5	10	10
AS00328-002610-002	Sigmatetik T Somun M4 10K	19,5	M4	10	10
AS00328-002610-003	Sigmatetik T Somun M6 10K	19,5	M6	10	10
AS00328-002610-004	Sigmatetik T Somun M8 10K	19,5	M8	10	10

1.ADIM

T somun profile kanaldan sürülür.

2.ADIM

T somun doğru yere konumlandırılır.

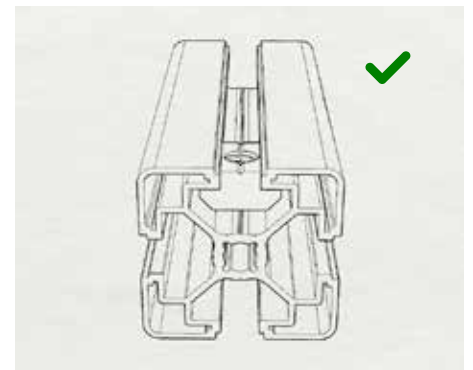
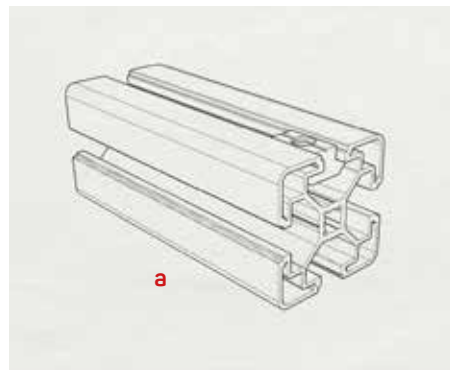
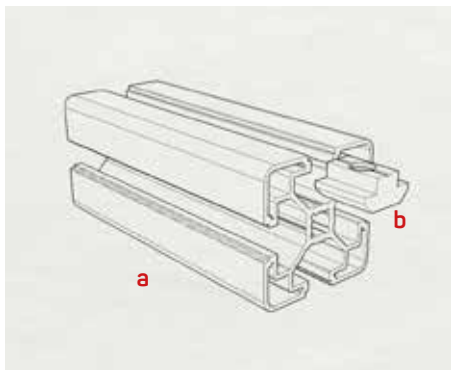
3.ADIM

Ürün kullanıma hazır hale gelmiştir.

STEP 1: T nut is slid into the profile from the groove.

STEP 2: T nut is positioned properly.

STEP 3: Ready for use.



a- Profil

b- T Somun

* Stokta bulunan ürünler işareti ile belirtilmektedir. The products always available in stock are indicated by .

* Aksesuarlar profil içeriğine dahil değildir, lütfen ayrıca sipariş ediniz. Accessories are not included in the profile, please order separately.

SAPLAMALI SOMUNLAR

STOK

HAMMER BOLT

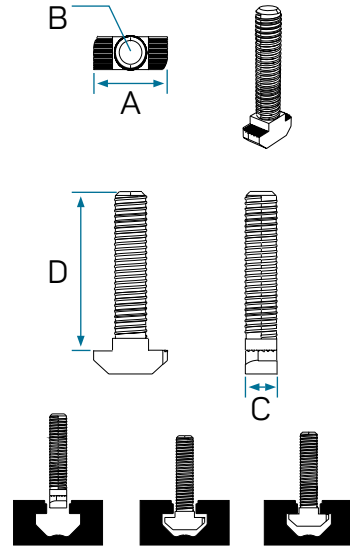


SAPLAMALI SOMUN

Montaj bittikten sonra kanala yerleştirilebilir. Bu sayede ilave parça eklenebilir. Somun üstündeki tırtıklar sıkma esnasında profile batarak daha mukavim bir yapı oluşturur. Bağlantı parçasının yüksekliğine göre değişken boylarda saplamalar tercih edilir.

HAMMER BOLT

It can be added to the groove after the assembly is completed. In this way, additional parts can be added. The notches on the nut create a stronger structure by pressing into the profile during tightening. Studs of varying length are preferred according to the height of the connection piece.

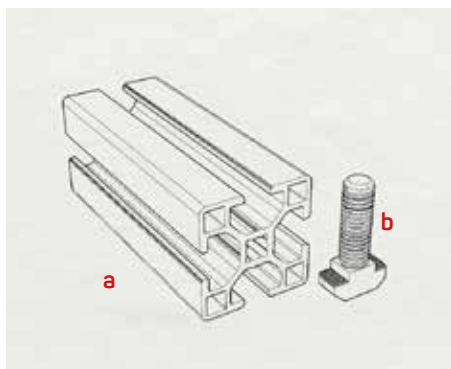


KOD	ÜRÜN ADI	A	B	C	D
AS00328-002513-003	Sigmatetik Saplama Somun M6*20 8K	16	M6	7,9	20
AS00328-002513-006	Sigmatetik Saplama Somun M8*20 8K	16	M8	7,9	20
AS00328-002513-001	Sigmatetik Saplama Somun M6*25 8K	16	M6	7,9	25
AS00328-002513-002	Sigmatetik Saplama Somun M8*25 8K	16	M8	7,9	25
AS00328-002513-004	Sigmatetik Saplama Somun M6*30 8K	16	M6	7,9	30
AS00328-002513-007	Sigmatetik Saplama Somun M8*30 8K	16	M8	7,9	30
AS00328-002513-007	Sigmatetik Saplama Somun M6*40 8K	16	M6	7,9	40
AS00328-002613-003	Sigmatetik Saplama Somun M6*20 10K	19	M6	9,9	20
AS00328-002613-002	Sigmatetik Saplama Somun M8*20 10K	19	M8	9,9	20
AS00328-002613-004	Sigmatetik Saplama Somun M6*25 10K	19	M6	9,9	25
AS00328-002613-001	Sigmatetik Saplama Somun M8*25 10K	19	M8	9,9	25
AS00328-002613-005	Sigmatetik Saplama Somun M6*30 10K	19	M6	9,9	30
AS00328-002613-007	Sigmatetik Saplama Somun M8*30 10K	19	M8	9,9	30
AS00328-002613-006	Sigmatetik Saplama Somun M6*40 10K	19	M6	9,9	40

1.ADIM

Saplama somun profile üstten veya yandan sürülür.

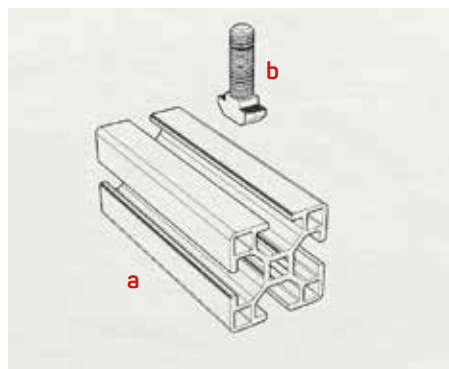
STEP 1: Hammer bolt is rolled or slid into the groove of the profile.



2.ADIM

Saplama somun pul ile somuna sıkıştırılır.

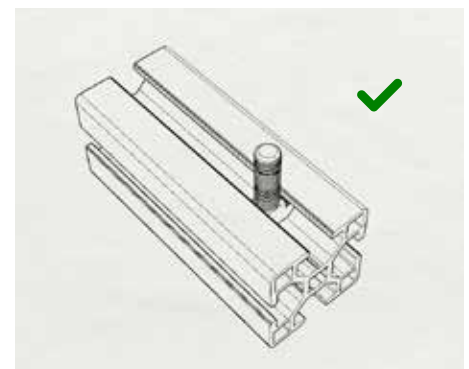
STEP 2: Hammer bolt is positioned properly.



3.ADIM

Ürün kullanıma hazır hale gelmiştir.

STEP 3: Ready for use.



a- Profil

b- Saplama Somunlar

* Stokta bulunan ürünler işareti ile belirtilmektedir. The products always available in stock are indicated by .

* Aksesuarlar profil içeriğine dahil değildir, lütfen ayrıca sipariş ediniz. Accessories are not included in the profile, please order separately.

KARE / DİKDÖRTGEN SOMUN

STOK

SQUARE / RECTANGULAR NUT

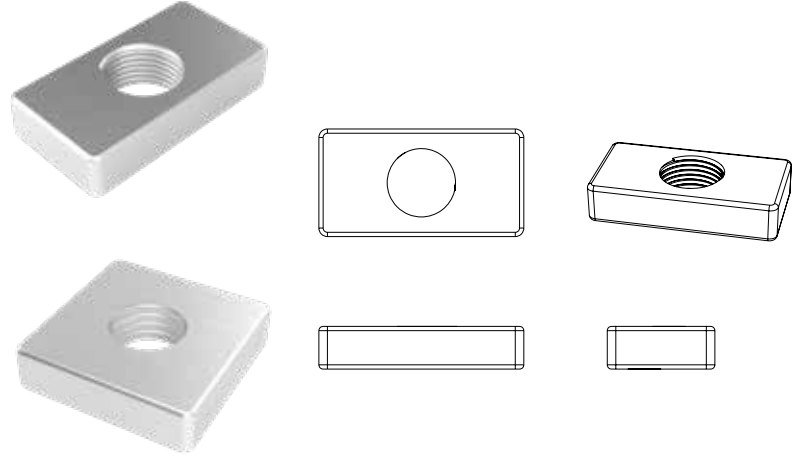
8 10

KARE / DİKDÖRTGEN SOMUN

T somuna göre daha az mukavemet gerektiren bağlantılarda uygulanabilir.

SQUARE / RECTANGULAR NUT

It can be applied in connections that require less strength than T-nut.



KOD	ÜRÜN ADI
AS00328-002512-001	Sigmateknik Dikdörtgen Somun M8 8K
AS00328-002512-003	Sigmateknik Dikdörtgen Somun M6 8K
AS00328-002512-002	Sigmateknik Dikdörtgen Somun M5 8K
AS00328-002512-004	Sigmateknik Dikdörtgen Somun M4 8K
AS00328-002615-001	Sigmateknik Kare Somun M8 10K
AS00328-002615-002	Sigmateknik Kare Somun M6 10K
AS00328-002615-003	Sigmateknik Kare Somun M5 10K
AS00328-002615-004	Sigmateknik Kare Somun M4 10K

SAPLAMA BAĞLANTI

STOK

BOLT

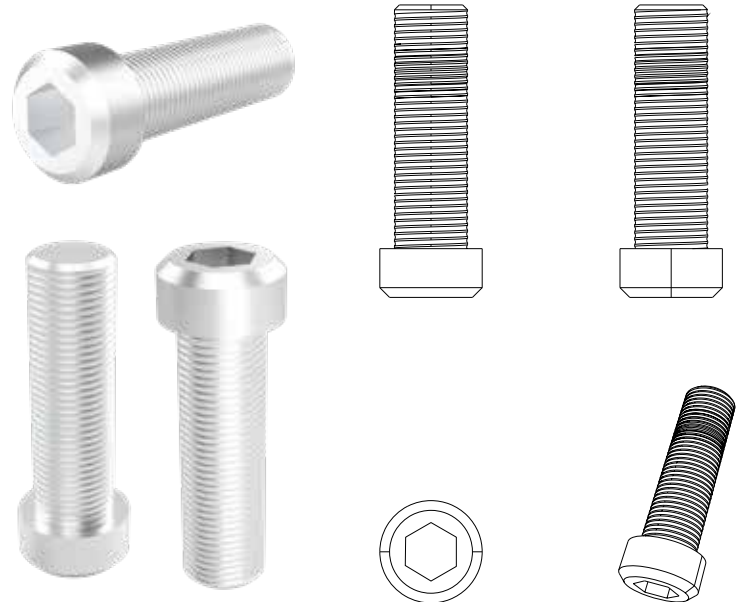
8 10

SAPLAMA BAĞLANTI

Sigma profiller için özel olarak geliştirilmişlerdir. 30, 40, 45'lik seri için uygundur.

BOLT

They have been specially developed for Sigma profiles. Suitable for 30, 40, 45 series.



KOD	ÜRÜN ADI
AS00330-003200-001	Sigmateknik Saplama Bağlantı M6*20
AS00330-003200-004	Sigmateknik Saplama Bağlantı M8*25
AS00330-003200-005	Sigmateknik Saplama Bağlantı M8*40
AS00330-003200-002	Sigmateknik Saplama Bağlantı M10
AS00330-003200-003	Sigmateknik Saplama Bağlantı M12

* Stokta bulunan ürünler işareti ile belirtilmektedir. The products always available in stock are indicated by .

* Aksesuarlar profil içeriğine dahil değildir, lütfen ayrıca sipariş ediniz. Accessories are not included in the profile, please order separately.

ALIN BAĞLANTI SOMUNLARI

STOK

LINEAR JOINT



ALIN BAĞLANTI SOMUNLARI

Ucuca eklenecek iki profilin kanallarına setskurlarla uygulanan bu aparat, profillerin boy uzunluğunun yetmediği durumlarda ve konveyör yapılarında ideal bir birleştirme sağlar.

LINEAR JOINT

This apparatus, which is applied with setscrews to the grooves of two profiles to be attached to the link, provides an ideal connection in cases where the length of the profiles is not enough and in conveyor structures.



KOD	ÜRÜN ADI
AS00328-002514-001	Sigmatetik T Alın Bağlantı Somunu 8K
AS00328-002614-001	Sigmatetik T Alın Bağlantı Somunu 10K
AS00328-002714-001	Sigmatetik T Alın Bağlantı Somunu 30*30 Özel Seri

1.ADIM

Alın bağlantı somunu profile kanaldan sürülür.

2.ADIM

Alın bağlantı somunu setskur ile profile sıkıştırılır.

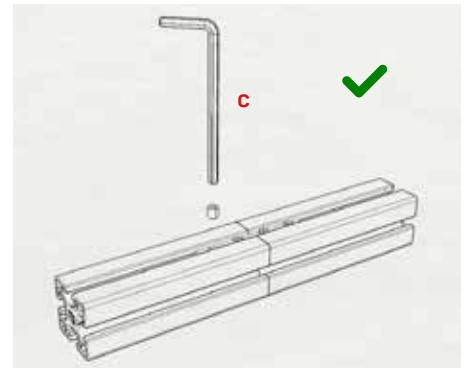
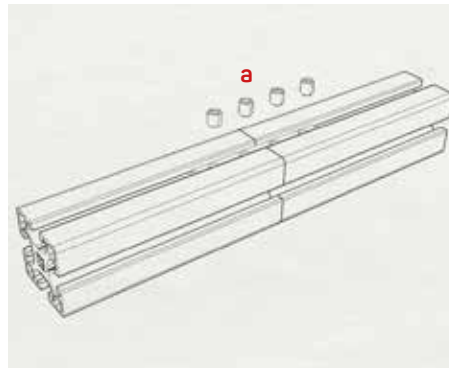
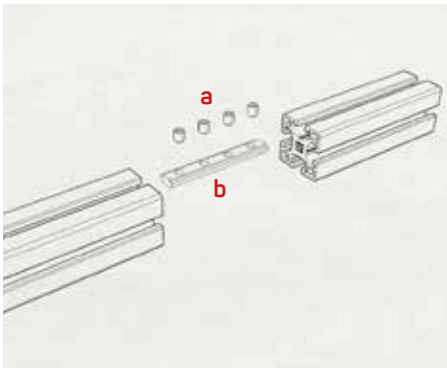
3.ADIM

Ürün kullanıma hazır hale gelmiştir.

STEP 1: Linear joint is slid into profile from groove.

STEP 2: Linear joint is screwed onto profile by setscrew.

STEP 3: Ready for use.



a- Somun

b- Setskur

c- Alın Bağlantı Somunları

d- Alyan

* Stokta bulunan ürünler işareti ile belirtilmektedir. The products always available in stock are indicated by .

* Aksesuarlar profil içeriğine dahil değildir, lütfen ayrıca sipariş ediniz. Accessories are not included in the profile, please order separately.

PLASTİK KULP

STOK

PLASTIC HANDLE

8 10

PLASTİK KULP

Profillere kanaldan somunla bağlamaya elverişlidir. Gerekliğinde ahşap, pleksi veya diğer yüzey malzemelerinde de şık biçimde kullanılır.

PLASTIC HANDLE

It is suitable for attaching to the profiles from the groove with a nut. It can also be used elegantly with wood, plexi or other surface materials when necessary.



KOD	ÜRÜN ADI
AS00317-000700-005	Sigmatetik Tutamak Kol

1.ADIM

Somunlar kanallara yerleştirilir. Plastik kulp sigma bağlantı alanına konumlandırılır.

STEP 1: Nuts are installed into grooves. Plastic handle is positioned on attachment area.

2.ADIM

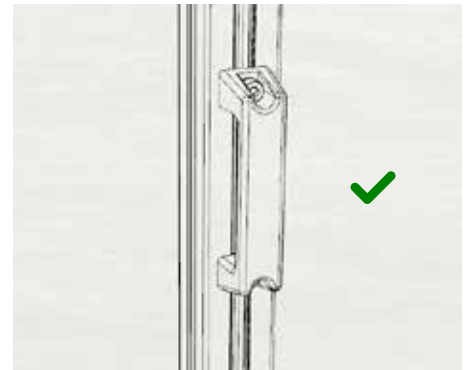
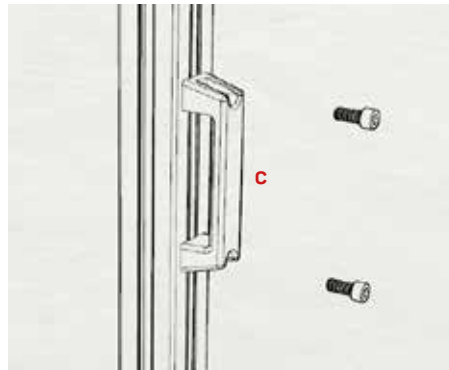
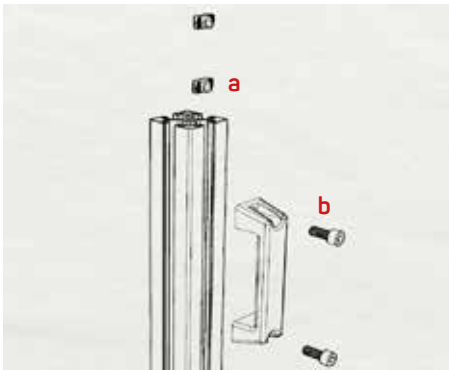
Civatalar somuna sıkıştırılır.

STEP 2: Bolts are tightened to the nuts.

3.ADIM

Ürün kullanıma hazır hale gelmiştir.

STEP 3: Ready for use.



a- Somun

b- Civata

c- Plastik Kulp

* Stokta bulunan ürünler işareti ile belirtilmektedir. The products always available in stock are indicated by .

* Aksesuarlar profil içeriğine dahil değildir, lütfen ayrıca sipariş ediniz. Accessories are not included in the profile, please order separately.

MENTEŞE

STOK

HINGE

8 10

MENTEŞE

Kapak, kapı ve paravan türü yapıların hareketli birleştirme yerlerinde dönme hareketi oluşturarak bağlantı sağlar. Menteşe deliklerine geçen vida kanal içindeki somunla sıkılır. Plastik malzemeden üretilmiştir.

HINGE

The hinge provides a connection by creating a rotational movement in the moving joints of door and screen type structures. The screw that goes into the hinge holes is tightened with the nut in the channel. It is made of plastic material.



KOD	ÜRÜN ADI
AS00317-004500-001	Sigmatetik Menteşe 45/M8
AS00317-004500-002	Sigmatetik Döküm Menteşe 30x30
AS00317-004500-004	Sigmatetik Menteşe 40/M8

1.ADIM

Somunlar kanallara yerleştirilir. Menteşe sigma bağlantı alanına konumlandırılır.

STEP 1: Nuts are installed into grooves. Hinge is positioned on the sigma connection area.

2.ADIM

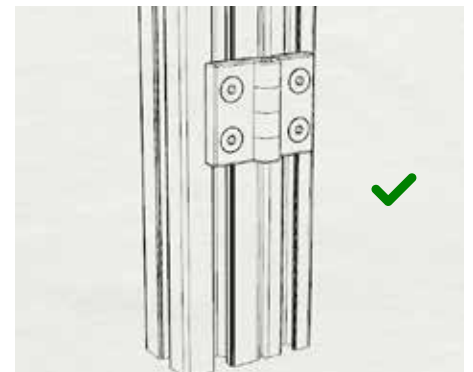
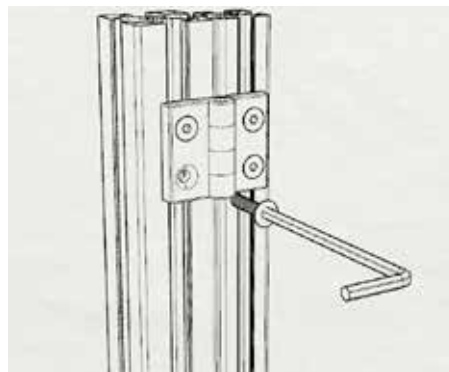
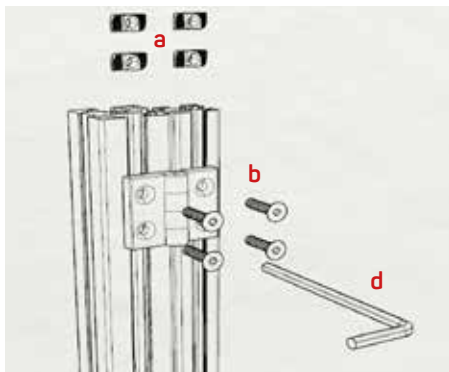
Civatalar somuna sıkıştırılır.

STEP 2: Bolts are tightened to the nuts.

3.ADIM

Ürün kullanıma hazır hale gelmiştir.

STEP 3: Ready for use.



a- Somun

b- Civata

c- Menteşe

d- Alyan

* Stokta bulunan ürünler işareti ile belirtilmektedir. The products always available in stock are indicated by .

* Aksesuarlar profil içeriğine dahil değildir, lütfen ayrıca sipariş ediniz. Accessories are not included in the profile, please order separately.

BİLYALI KİLİT

STOK

BALL LOCK



BİLYALI KİLİT

Özellikle vibrasyonu yüksek olan makine kabinlerinde kapağın kendiliğinden açılmasını önleyici görevi vardır.

BALL LOCK

Especially in machine cabinets with high vibration, it prevents the door from opening freely.



KOD	ÜRÜN ADI
AS00317-000700-001	Sigmatetik Bilyalı Kilit

1.ADIM

Somunlar kanallara yerleştirilir. Bilyalı kilit sigma bağlantı alanına konumlandırılır.

STEP 1: Nuts are installed in to grooves. Lock is positioned on the sigma connection area.

2.ADIM

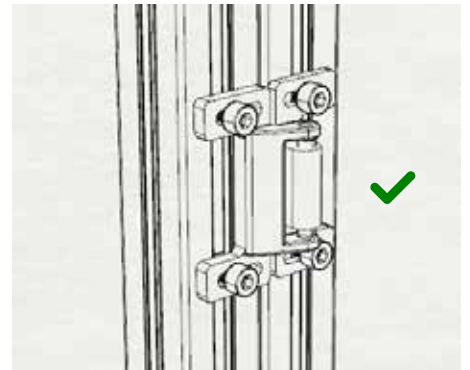
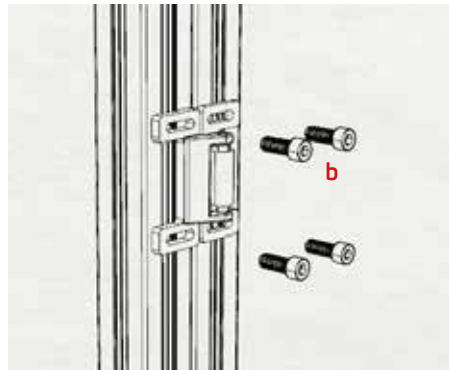
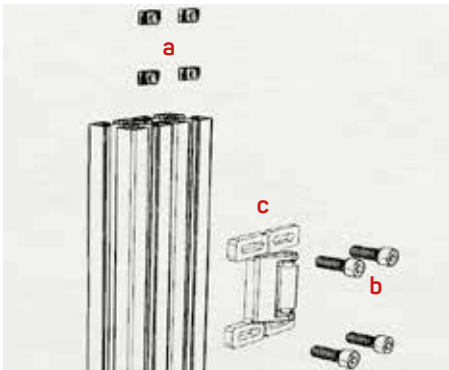
Civatalar somuna sıkıştırılır.

STEP 2: Bolts are tightened the nuts.

3.ADIM

Ürün kullanıma hazır hale gelmiştir.

STEP 3: Ready for use.



a- Somun

b- Civata

c- Bilyalı kilit

* Stokta bulunan ürünler işareti ile belirtilmektedir. The products always available in stock are indicated by .

* Aksesuarlar profil içeriğine dahil değildir, lütfen ayrıca sipariş ediniz. Accessories are not included in the profile, please order separately.

KOZALI MENTEŞE

STOK

CACOON HINGE



KOZALI MENTEŞE

Kapak, kapı ve paravan türü yapıların hareketli birleştirme yerlerinde dönme hareketi oluşturarak bağlantı sağlar. Kozalı menteşe, eksen kaydırma kozaları olduğu için iki kanadına birbirinden değişik profillere uygulanabilir ve montajda seçenek sağlar. Menteşe deliklerine geçirilen vida kanal içindeki somuna sıkılır.

CACOON HINGE

It provides a connection by creating a rotational movement in the moving joints of the door, door and screen type structures. Since the cocoon hinge has axis shift cocoons, it can be applied to different profiles on its two wings and provides an option in assembly. The screw inserted into the hinge holes is tightened to the nut in the groove.

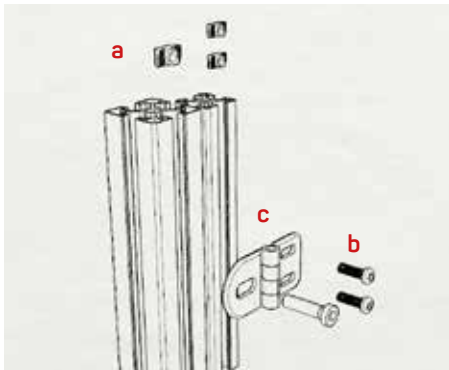


KOD	ÜRÜN ADI
AS00317-004500-003	Sigmatetik Kozalı Menteşe

1.ADIM

Somunlar kanallara yerleştirilir. Menteşe kozalı sigma bağlantı alanına konumlandırılır.

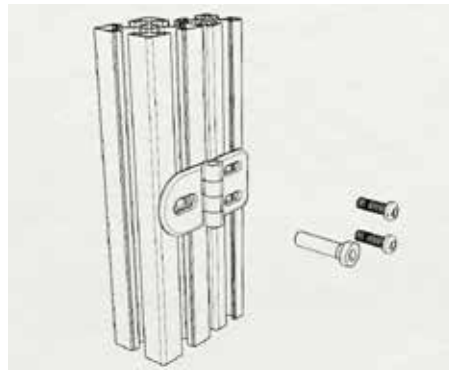
STEP 1: Nuts are installed in grooves. Hinge is positioned on the sigma connection area.



2.ADIM

Civatalar somuna sıkıştırılır.

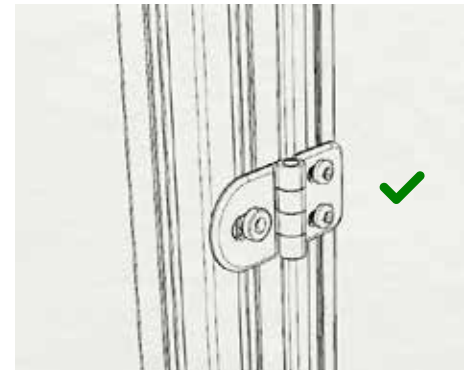
STEP 2: Bolts are tightened to the nuts.



3.ADIM

Ürün kullanıma hazır hale gelmiştir.

STEP 3: Ready for use.



a- Somun

b- Civata

c- Menteşe Kozalı

* Stokta bulunan ürünler işareti ile belirtilmektedir. The products always available in stock are indicated by .

* Aksesuarlar profil içeriğine dahil değildir, lütfen ayrıca sipariş ediniz. Accessories are not included in the profile, please order separately.

MIKNATISLI KİLİT

STOK

MAGNETIC LOCK



MIKNATISLI KİLİT

Makine veya kabinlerde kullanılan kabinlerin kapaklarının sabit kalmasını ve kendiliğinden açılmasını önleyici görevi vardır.

MAGNETIC LOCK

It prevents the doors of cabinets or the doors of the machine cages open freely, by fixing them.

KOD	ÜRÜN ADI
AS00317-000700-002	Sigmatetik Miknatıs

1.ADIM

Somunlar kanallara yerleştirilir. Miknatıslı kilit sigma bağlantı alanına konumlandırılır.

STEP 1: Nuts are installed in to grooves. Magnetic lock is positioned on the sigma connection area.

2.ADIM

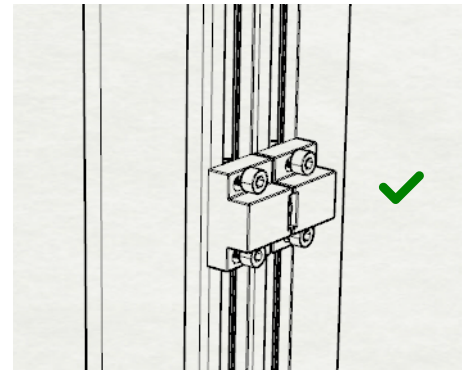
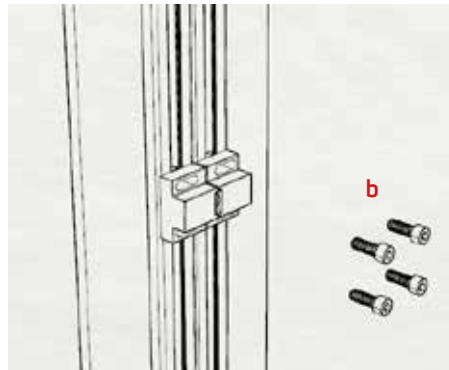
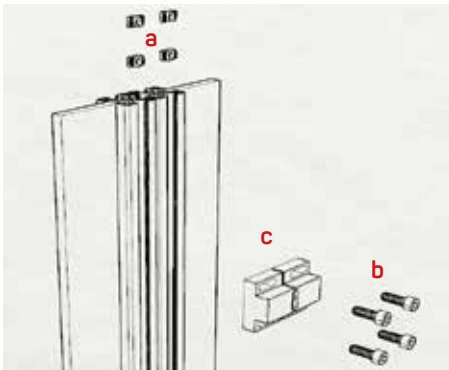
Civatalar somuna sıkıştırılır.

STEP 2: Bolts are tightened.

3.ADIM

Ürün kullanıma hazır hale gelmiştir.

STEP 3: Ready for use.



a- Somun

b- Civata

c- Miknatıslı Kilit

* Stokta bulunan ürünler işareti ile belirtilmektedir. The products always available in stock are indicated by .

* Aksesuarlar profil içeriğine dahil değildir, lütfen ayrıca sipariş ediniz. Accessories are not included in the profile, please order separately.

TIRNAKLI PANEL TUTUCU

STOK

CLIP-ON PANEL HOLDER

8 10



TIRNAKLI PANEL TUTUCU

Makine veya kabinlerde kullanılan pleksiglass'ın montajına imkan sağlar. Profil kanalının içine takılmamasının gerektiği durumlarda tercih edilir. Uygulaması oldukça basittir. Gerektiğinde kısmi demontaja imkan tanır.

CLIP-ON PANEL HOLDER

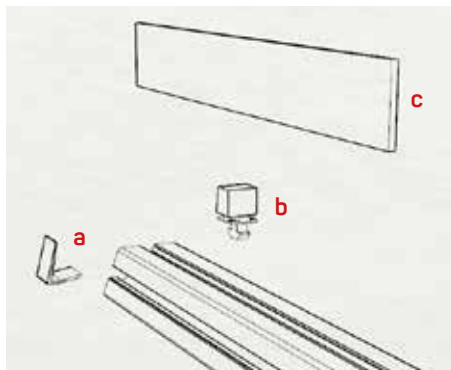
It allows the installation of plexiglass used in machines or cabinets. It is preferred in cases where it should not be attached to the profile grooves. Its application is very simple. It allows partial disassembly when required.

KOD	ÜRÜN ADI
AS00317-000700-004	Sigmatetik Panel Tutucu (45'lik)
AS00317-000700-006	Sigmatetik Panel Tutucu (30'luk)

1.ADIM

Panel tutucu profile kanaldan sürülüp döndürülür. Cam veya pleksi panel tutucuya konumlandırılır.

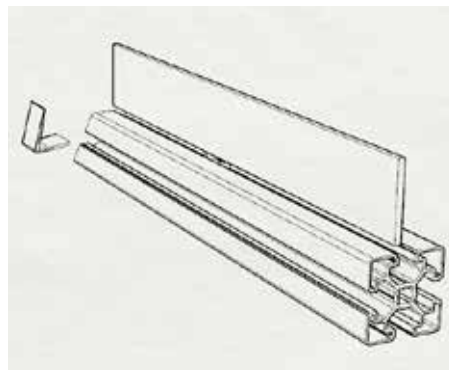
STEP 1: Panel holder is driven into the groove and twisted. Glass or plexi panel is positioned on the holder.



2.ADIM

Panel tutucuyu sıkıştırma aparatı ile sıkıştırılır.

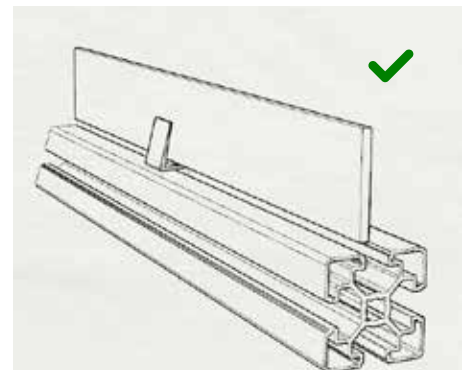
STEP 2: The panel holder is clamped by screwing tool.



3.ADIM

Ürün kullanıma hazır hale gelmiştir.

STEP 3: Ready for use.



a- Tirnak

b- Panel Tutucu

c- Cam

* Stokta bulunan ürünler işareti ile belirtilmektedir. The products always available in stock are indicated by .

* Aksesuarlar profil içeriğine dahil değildir, lütfen ayrıca sipariş ediniz. Accessories are not included in the profile, please order separately.

KABLO TUTUCU

STOK

CABLE HOLDER

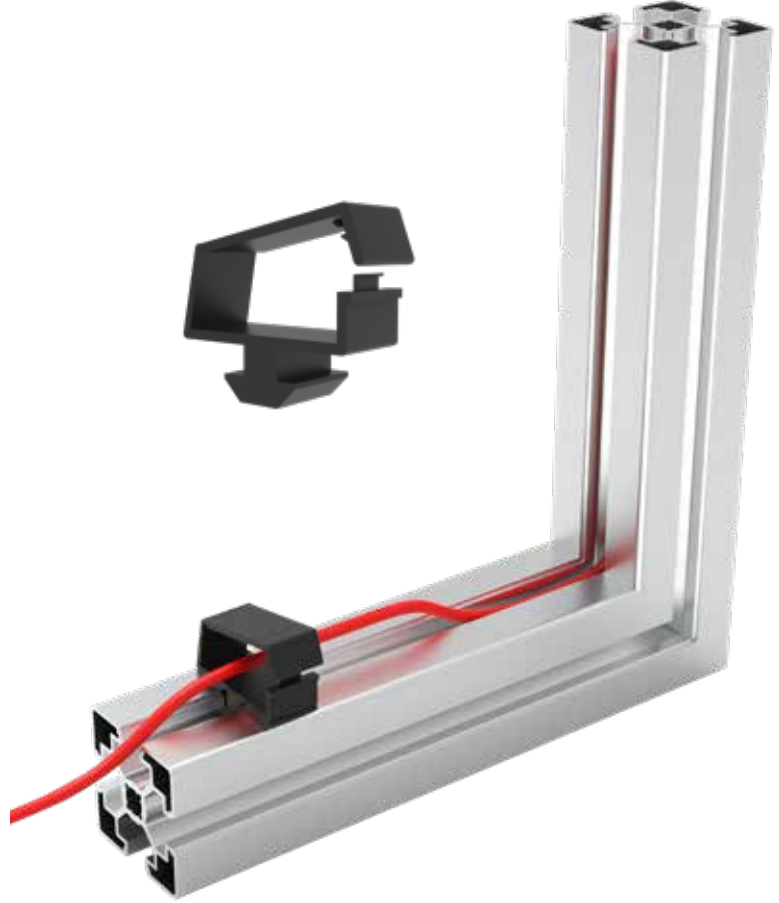


KABLO TUTUCU

Özellikle otomasyon makinelerinde kullanılmak üzere elektrik kablolarının kullanıldığı bir çok durumda tercih edilir. Uygulaması basittir; kendinden kapaklı olması sebebiyle kelepçe ve benzeri sabitleyicilere gerek kalmaz.

CABLE HOLDER

It is preferred in many areas where electric cables are used, especially in automation machines. It is simple to install. There is no need for fasteners or clamps due to its self-capping feature.

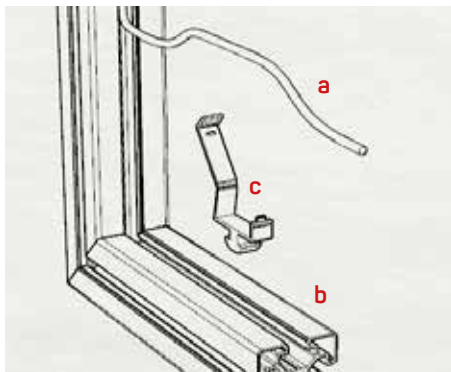


KOD	ÜRÜN ADI
AS00317-000700-003	Sigmatetik Kablo Kanalı

1.ADIM

Kablo tutucu profile kanaldan sürülüp döndürülür.

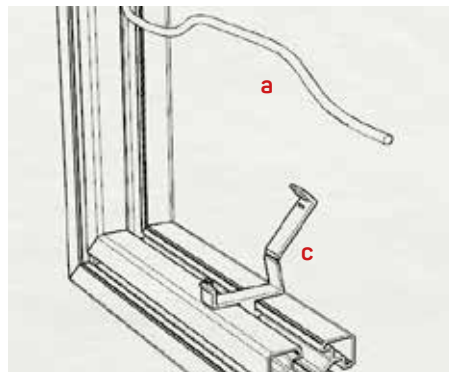
STEP 1: Cable holder is driven from the canal and rotated.



2.ADIM

Kablo tutucu üst kapağı açılır kablolar boşluğa konumlandırılır ve kapak kapatılır.

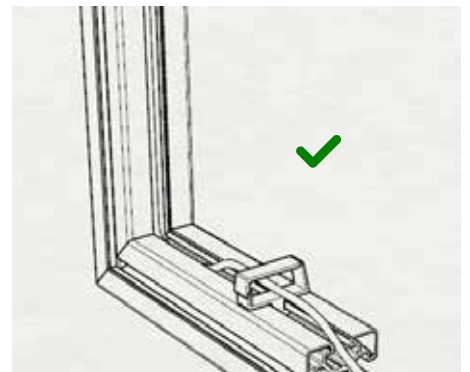
STEP 2: The cable holder top cover is opened, the cables are positioned in the gap and the cover is closed.



3.ADIM

Ürün kullanıma hazır hale gelmiştir.

STEP 3: Ready for use.



a- Kablo

b- Profil

c- Kablo Tutucu

* Stokta bulunan ürünler işareti ile belirtilmektedir. The products always available in stock are indicated by .

* Aksesuarlar profil içeriğine dahil değildir, lütfen ayrıca sipariş ediniz. Accessories are not included in the profile, please order separately.

PLASTİK KAPAK

STOK

PLASTIC CAP



PLASTİK KAPAK

Profillerin kesit yüzeylerini kapatmak amacı ile kullanılır. Bu sayede dekoratif bir görünüm oluşturarak açık olan kirlenmeyi engeller.

PLASTIC CAP

It is used to cover the cross-sectional surfaces of the profiles. In this way, it prevents unclean view by creating a decorative appearance.

KOD	ÜRÜN ADI
AS00316-000400-014	Sigmateknik Pls Kapak 20*20
AS00316-000400-001	Sigmateknik Pls Kapak 20*40
AS00316-000400-002	Sigmateknik Pls Kapak 30*30
AS00316-000400-015	Sigmateknik Pls Kapak Radüslü 30*30
AS00316-000400-007	Sigmateknik Pls Kapak 30*60
AS00316-000400-017	Sigmateknik Pls Kapak 30*90
AS00312-000200-003	Sigmateknik Pls Kapak 30*120
AS00312-000200-005	Sigmateknik Pls Kapak 35*35
AS00316-000400-012	Sigmateknik Pls Kapak 40*40 K8
AS00312-000300-001	Sigmateknik Pls Kapak 40*40 K10
AS00316-000400-023	Sigmateknik Pls Kapak 40*80 8K
AS00312-000300-002	Sigmateknik Pls Kapak 40*80 K10
AS00316-000400-003	Sigmateknik Pls Kapak 45*45
AS00316-000400-013	Sigmateknik Pls Kapak Radüslü 45*45
AS00316-000400-004	Sigmateknik Pls Kapak 45*90
AS00316-000400-021	Sigmateknik Pls Kapak 45*135
AS00316-000400-022	Sigmateknik Pls Kapak 45*180
AS00312-000200-004	Sigmateknik Pls Kapak 60*60 K8
AS00312-000300-006	Sigmateknik Pls Kapak 60*60 K10
AS00316-000400-024	Sigmateknik Pls Kapak 80*80 K8
AS00312-000300-003	Sigmateknik Pls Kapak 80*80 K10
AS00316-000400-005	Sigmateknik Pls Kapak 90*90
AS00312-000300-004	Sigmateknik Pls Kapak 90*135
AS00312-000300-005	Sigmateknik Pls Kapak 90*180

* Stokta bulunan ürünler işareti ile belirtilmektedir. The products always available in stock are indicated by .

* Aksesuarlar profil içeriğine dahil değildir, lütfen ayrıca sipariş ediniz. Accessories are not included in the profile, please order separately.

SIKIŞTIRMA FİTİLİ

STOK

RUBBER PANEL INFILL



SIKIŞTIRMA FİTİLİ

Profil kanallarına geçirilmek suretiyle gjydirme malzemesi olarak kullanılabilen cam, ahşap, sac ve levha gibi malzemelerin boşluksuz olarak sıkı oturabilmesi için kenarlar boyunca tatbik edilen kauçuk fitilidir. İki tiptir. 8 mm'lik kanala 4 mm ve 1 mm'lik malzeme sıkıştırılmak için kullanılabilir.

RUBBER PANEL INFILL

It is a rubber gasket applied along the edges so that materials such as glass, wood, sheet metal and plate that can be used as lining material by being passed through profile grooves can sit tightly without gaps. It has two types. It can be used to clamp 4 mm and 1 mm material to 8 mm duct.



KOD	ÜRÜN ADI
AS00209-000000-001	Sigmatetik Sıkıştırma Fitili 8/4-10/6
AS00209-000000-002	Sigmatetik Sıkıştırma Fitili 10/4
AS00209-000308-001	Sigmatetik Sıkıştırma Fitili 10/4

1.ADIM

Cam veya pleksi profil kanalına konumlandırılır.

STEP 1: Glass or plexi is positioned on the profile groove.

2.ADIM

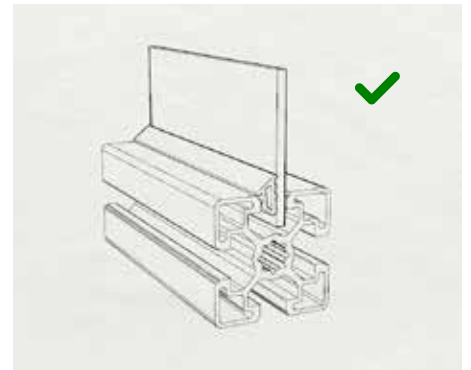
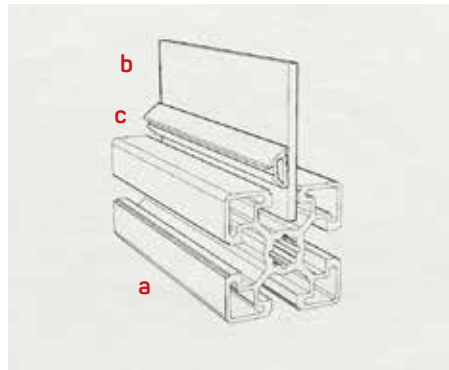
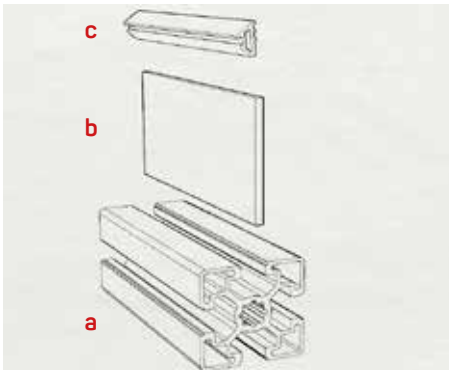
Camın üzerinden profil kanalına sıkıştırma fitili üstten ittilerek cam profile sabitlenir.

STEP 2: The rubber panel infill is pushed from the top and the glass is fixed to the groove of profile.

3.ADIM

Ürün kullanıma hazır hale gelmiştir.

STEP 3: Ready for use.



a- Profil

b- Cam

c- Sıkıştırma Fitili

* Stokta bulunan ürünler işareti ile belirtilmektedir. The products always available in stock are indicated by .

* Aksesuarlar profil içeriğine dahil değildir, lütfen ayrıca sipariş ediniz. Accessories are not included in the profile, please order separately.

SIKIŞTIRMA ÇİTASI

STOK

RIGIT PANEL STRIP



SIKIŞTIRMA ÇİTASI

Montaj yapılmak istenen pleksiglass, kompozit vb. malzemelerin kanal içerisine sabitlenmesini sağlar.

RIGIT PANEL STRIP

Ensures that the materials such as plexiglass, composite etc. are fixed in the groove.



KOD	ÜRÜN ADI
AS00209-000308-002	Sigmatetik Sıkıştırma Çıtası 10/4-10/3
AS00209-000308-003	Sigmatetik Sıkıştırma Çıtası 8/4 - 8/3

KANAL KAPAMA ÇİTASI

STOK

RIGIT GROOVE COVER STRIP



KANAL KAPAMA ÇİTASI

Açık kanallar kapatılarak estetik bir görünüm olanağı sağlar.

RIGIT GROOVE COVER STRIP

It provides an aesthetic appearance by closing open grooves.



KOD	ÜRÜN ADI
AS00208-000200-005	Sigmatetik Kanal Kapama Çıtası 8k Siyah
AS00208-000200-006	Sigmatetik Kanal Kapama Çıtası 8k Gri
AS00208-000300-006	Sigmatetik Kanal Kapama Çıtası 10k Siyah
AS00208-000300-007	Sigmatetik Kanal Kapama Çıtası 10k Gri

* Stokta bulunan ürünler işareti ile belirtilmektedir. The products always available in stock are indicated by .

* Aksesuarlar profil içerisine dahil değildir, lütfen ayrıca sipariş ediniz. Accessories are not included in the profile, please order separately.

RENKLİ KANAL KAPAMA FİTİLİ

STOK

COLORED GROOVE COVER STRIP

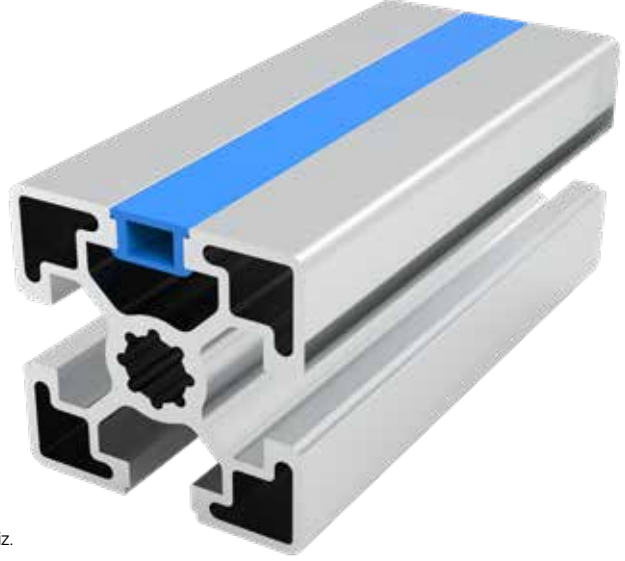
8 10

RENKLİ KANAL KAPAMA FİTİLİ

Profil kanallarındaki kirlı görüntüyü kapatmak üzere, şık görünümlü renklı fitiller uygulanarak bütünlük sağlanır.

COLORED GROOVE COVER STRIP

Integrity is achieved by applying stylish looking colored wicks to cover the unclean view in the profile channels.



Minimum sipariş miktarımız 1200 metredir. Lütfen siparişlerinizde RAL kodunu belirtiniz.
Minimum order quantity is 1200 mt. Please specify RAL color code.

KOD	ÜRÜN ADI
AS00208-000300-001	Sigmatetik Kanal Kapama Fitili 10K
AS00208-000300-002	Sigmatetik Kanal Kapama Fitili 10K Gri
AS00208-000300-003	Sigmatetik Kanal Kapama Fitili 10K RAL3020
AS00208-000300-004	Sigmatetik Kanal Kapama Fitili 10K RAL3020
AS00208-000300-005	Sigmatetik Kanal Kapama Fitili 10K RAL2000

KANAL KAPAMA FİTİLİ

STOK

RUBBER GROOVE COVER STRIP

8 10

KANAL KAPAMA FİTİLİ

Profil kanallarındaki kirlı görüntüyü kapatmak üzere, şık görünümlü siyah ve kırmızı PVC fitiller uygulanarak bütünlük sağlanır.

RUBBER GROOVE COVER STRIP

In order to cover the unclean view in the profile channels, stylish looking black and red PVC wicks are applied to ensure integrity.



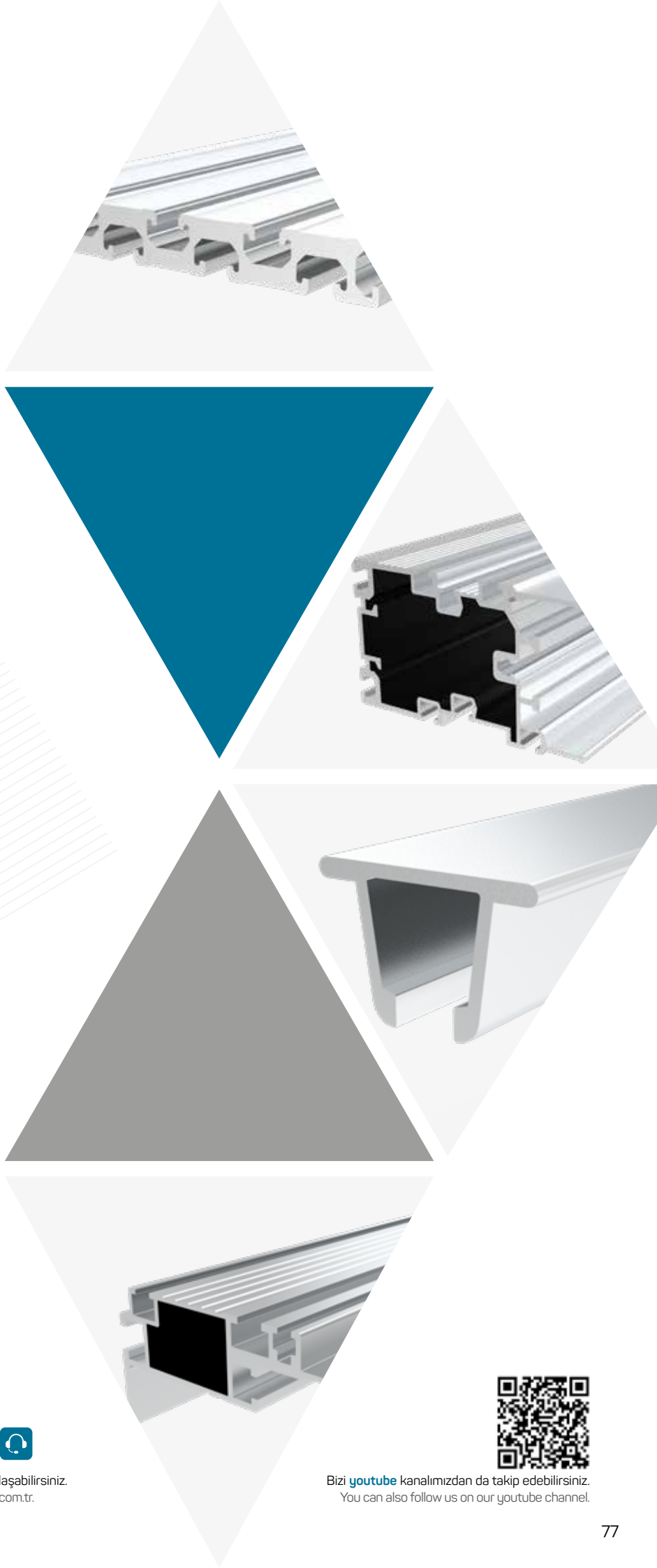
KOD	ÜRÜN ADI
AS00208-000200-001	Sigmatetik Kanal Kapama Fitili 30'luk Özel Seri
AS00208-000200-002	Sigmatetik Kanal Kapama Fitili 8K
AS00208-000200-003	Sigmatetik Kanal Kapama Fitili 8K Gri
AS00208-000200-004	Sigmatetik Kanal Kapama Fitili 30'luk Özel Seri Gri

* Stokta bulunan ürünler işareti ile belirtilmektedir. The products always available in stock are indicated by .

* Aksesuarlar profil içeriğine dahil değildir, lütfen ayrıca sipariş ediniz. Accessories are not included in the profile, please order separately.

KONVEYÖR PROFİLLERİ

Conveyor
Profiles



Sürekli güncellenen kataloğumuza www.canaluminyum.com.tr'den ulaşabilirsiniz.
You may reach our regularly updated catalogue via www.canaluminyum.com.tr.



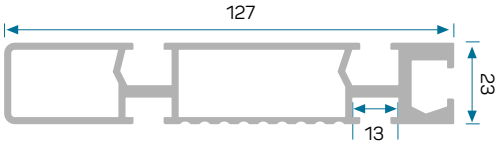
Bizi **youtube** kanalımızdan da takip edebilirsiniz.
You can also follow us on our youtube channel.

4599

STOK

127X23

Ağırlık / Weight	2.196 kg/m
Alan / Area	810.2 mm ²

**23X127 KONVEYÖR PROFİLİ**

4599 Konveyör profilimiz bantlı ve rulolu orta yüklemeli konveyörlerin yan şase profili olarak tercih edilirler. Kendine has gergi ve tahrik plakaları ile uyumlu montaj özelliği sağlar.

23X127 CONVEYOR PROFILE

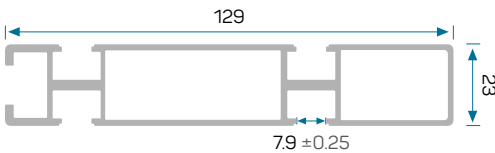
4599 Conveyor profile is preferred as the side frame profile of the belt and roller medium-loaded conveyors. It provides assembly feature compatible with its specific tension and drive plates.

7496

STOK

23X129

Ağırlık / Weight	1.76 kg/m
Alan / Area	649.3 mm ²

**23X129 KONVEYÖR PROFİLİ**

7496 Konveyör profilimiz bantlı ve rulolu orta yüklemeli konveyörlerin yan şase profili olarak tercih edilirler. Kendine has gergi ve tahrik plakaları ile uyumlu montaj özelliği sağlar.

23X129 CONVEYOR PROFILE

7496 Conveyor profile is preferred as the side chassis profile of the belt and roller medium-loaded conveyors. It provides assembly feature compatible with its specific tension and drive plates.

* Stokta bulunan ürünler işareti ile belirtilmektedir. The products always available in stock are indicated by .

* Aksesuarlar profil içeriğine dahil değildir, lütfen ayrıca sipariş ediniz. Accessories are not included in the profile, please order separately.

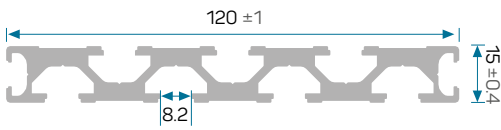
7498

STOK

15X120

8

Ağırlık / Weight 2.212 kg/m

Alan / Area 816.14 mm²**15X120 YÜZEY KAPLAMA PROFİLİ**

7498 Konveyör profilimiz diğer taban kaplama profillerine göre daha hafif, basit amaçlı yüzey kaplamalarında kullanılır. Yüze estetik bir görünüm sağlar. Mini CNC tablaları, test ve montaj masaları vb. yerler bazı kullanım alanlarıdır.

15X120 SURFACE COATING PROFILE

7498 conveyor profile is used for simple purpose surface coatings that are lighter than other floor covering profiles. It provides an aesthetic appearance to the surface. Mini CNC tables, test and assembly tables etc. places are some usage areas.

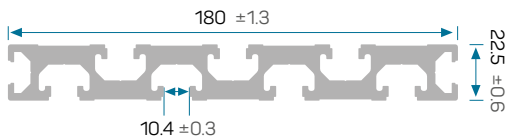
10291

STOK

22.5X180 A

10

Ağırlık / Weight 4.13 kg/m

Alan / Area 1522.8 mm²**22,5X180 YÜZEY KAPLAMA PROFİLİ**

10291 Konveyör profilimiz büyük ebatlı ve yüke maruz kalan makine gövdelerinde, güçlü yüzeylerin oluşturulması için tasarlanmış profildir. Kuvvetli et yapısı ve yüzey kanalları iş bağlantı parçalarının güvenilir montajına imkan tanır.

22,5X180 SURFACE COATING PROFILE

10291 Conveyor profile is a product designed to create strong surfaces in large-sized machine bodies exposed to loads. Strong wall structure and surface grooves allow reliable assembly of work fittings.

* Stokta bulunan ürünler işareti ile belirtilmektedir. The products always available in stock are indicated by .

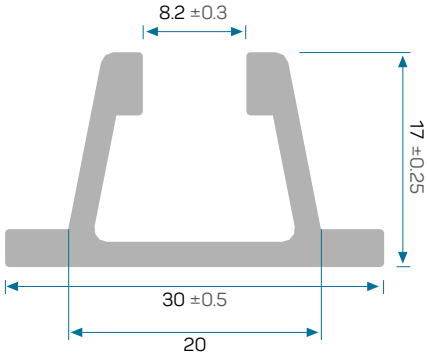
* Aksesuarlar profil içeriğine dahil değildir, lütfen ayrıca sipariş ediniz. Accessories are not included in the profile, please order separately.

7499

STOK

30X17

Ağırlık / Weight 0.357 kg/m

Alan / Area 131.9 mm²**40'LIK YAN BARIYER KONVEYÖR PROFİLİ**

7499 yan bariyer konveyör profilimiz üzerinde taşınan ürünlerin, bant üzerinde nizami ilerlemesine ve dışarıya taşmasını önlemek amaçlı kullanılır.

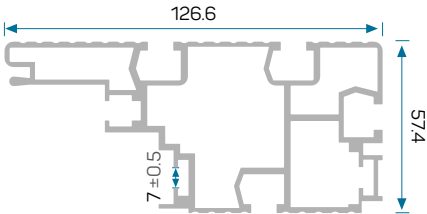
SIDE BARRIER CONVEYOR PROFILE 40

It is used to prevent products carried on our 7499 side barrier conveyor profile from progressing properly on the belt and spilling out.

4598

126.6X57.4

Ağırlık / Weight 3.095 kg/m

Alan / Area 1142.4 mm²**126X57 KONVEYÖR PROFİLİ**

4598 Konveyör profilimiz her tip konveyör için özel olarak tasarlanan profiller sayesinde hızlı bir şekilde proje imalatı mümkündür. İstenilen ebatlara göre konveyör imalatına imkan sağlar.

126X57 CONVEYOR PROFILE

4598 Conveyor profile allows rapid project production thanks to the profiles specially designed for all types of conveyors. It allows the production of conveyors according to the desired dimensions.

* Stokta bulunan ürünler işareti ile belirtilmektedir. The products always available in stock are indicated by .

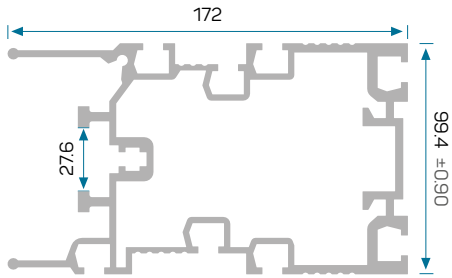
* Aksesuarlar profil içeriğine dahil değildir, lütfen ayrıca sipariş ediniz. Accessories are not included in the profile, please order separately.

4597

172X99.4

Ağırlık / Weight 7.812 kg/m

Alan / Area 2282.85 mm²



172X100 KONVEYÖR PROFİLİ

4597 Konveyör profilimiz her tip konveyör için özel olarak tasarlanan profiller sayesinde hızlı bir şekilde proje imalatı mümkündür. İstenilen ebatlara göre konveyör imalatına imkan sağlar.

172X100 CONVEYOR PROFILE

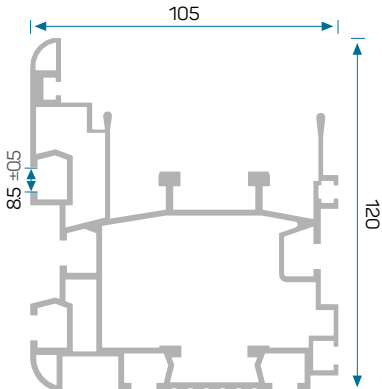
4597 Conveyor profile allows rapid project production thanks to the profiles specially design for all types of conveyors. It allows the production of conveyors according to the desired dimensions.

4596

105X120

Ağırlık / Weight 4.369 kg/m

Alan / Area 1612.06 mm²



120X105 KONVEYÖR PROFİLİ

4596 Konveyör profilimiz her tip konveyör için özel olarak tasarlanan profiller sayesinde hızlı bir şekilde proje imalatı mümkündür. İstenilen ebatlara göre konveyör imalatına imkan sağlar.

120X105 CONVEYOR PROFILE

7496 conveyor profile is used to form the main body of conveyor belt and roller conveyors in production lines automation systems. It provides practical assembly opportunity with easily adaptable accessories.

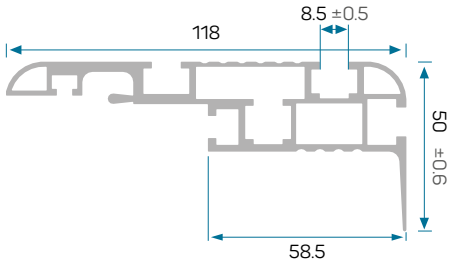
* Stokta bulunan ürünler işareti ile belirtilmektedir. The products always available in stock are indicated by .

* Aksesuarlar profil içeriğine dahil değildir, lütfen ayrıca sipariş ediniz. Accessories are not included in the profile, please order separately.

4595

118X50

Ağırlık / Weight	2.064 kg/m
Alan / Area	761.624 mm ²



118X50 KONVEYÖR PROFİLİ

4595 Konveyör profilimiz her tip konveyör için özel olarak tasarlanan profiller sayesinde hızlı bir şekilde proje imalatı mümkündür. İstenilen ebatlara göre konveyör imalatına imkan sağlar.

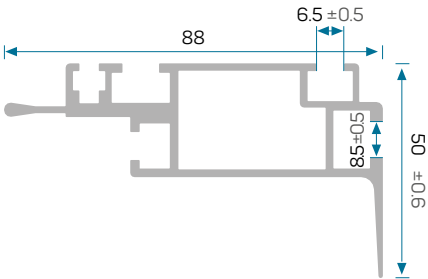
118X50 CONVEYOR PROFILE

4595 Conveyor profile enables rapid project production thanks to the profiles specially designed for all types of conveyors. It allows the production of conveyors according to the desired dimensions.

4590

88X50

Ağırlık / Weight	1.449 kg/m
Alan / Area	534.687 mm ²



88X50 KONVEYÖR PROFİLİ

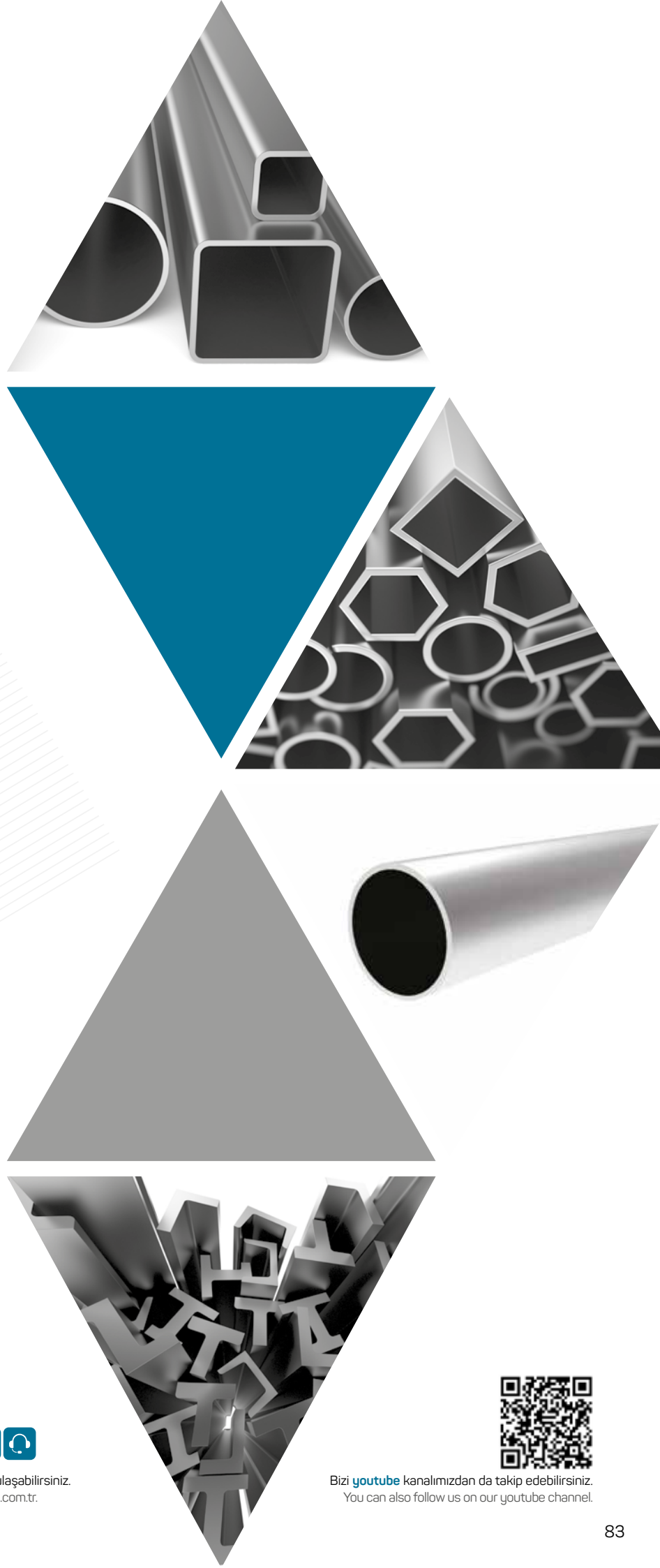
4590 Konveyör profilimiz her tip konveyör için özel olarak tasarlanan profiller sayesinde hızlı bir şekilde proje imalatı mümkündür. İstenilen ebatlara göre konveyör imalatına imkan sağlar.

88X50 CONVEYOR PROFILE

4590 Conveyor profile allows rapid project production thanks to the profiles specially designed for all types of conveyors. It allows the production of conveyors according to the desired dimensions.

* Stokta bulunan ürünler işareti ile belirtilmektedir. The products always available in stock are indicated by .

* Aksesuarlar profil içeriğine dahil değildir, lütfen ayrıca sipariş ediniz. Accessories are not included in the profile, please order separately.



STANDART PROFİLLER

Standard Profiles



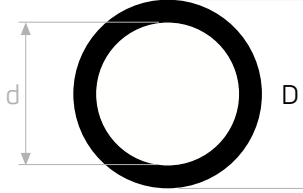
Sürekli güncellenen kataloğumuza www.canaluminyum.com.tr'den ulaşabilirsiniz.
You may reach our regularly updated catalogue via www.canaluminyum.com.tr.



Bizi **youtube** kanalımızdan da takip edebilirsiniz.
You can also follow us on our youtube channel.

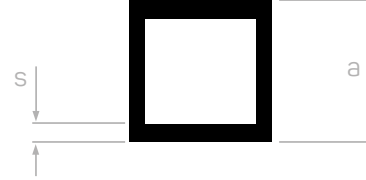
STANDART BORULAR

Standard Pipes



KARE PROFİLLER

Square Profiles



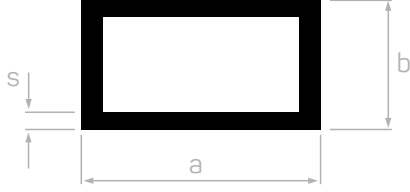
Profil No	D mm	d mm	Kg / m	Profil No	a mm	s mm	Kg / m
4170	7	5	0,051	1929	8	1	0,076
1499	8	5	0,083	116	12	1	0,119
3219	8	6	0,060	5336	15	1	0,151
6956	9	4	0,138	4658	20	1,3	0,264
3608	9,31	4,5	0,141	1005	20	2	0,390
4257	9,5	7,5	0,072	5047	20	1,5	0,298
6962	10	5	0,160	6780	20	3	0,553
3096	10	6,2	0,131	4097	25	1,2	0,309
1500	10	8	0,076	5048	25	1,8	0,452
199	11,8	8,1	0,156	6086	25	2	0,498
2915	12	8	0,170	156	25	3	0,715
2914	12	9	0,134	3095	25,15	1,55	0,396
106	12	10	0,093	3364	25,4	1,65	0,400
6143	12,1	9,7	0,111	520	30	2	0,607
4588	12,5	5,3	0,273	5490	30	4	0,127
2451	12,5	9,9	0,111	731	32	1,2	0,400
5287	12,6	10,6	0,098	6079	40	1	0,422
495	13	9	0,360	532	40	1,2	0,504
2968	13	10	0,146	841	40	2,2	0,901
579	13	10,4	0,129	2622	40	3	1,203
111	25	20	0,478	6058	53	3,5	1,878
112	25	21	0,391	7014	60	2	1,257
7458	25	22	0,300	7015	60	3	1,853
4388	25	23	0,204	3457	65	1,6	1,098
5384	25	23	0,204	5789	90	2	1,908
3889	25	23	0,204	7024	90	90	2,862
5063	25,4	20,8	0,452	7931	100	100	2,125
5116	25,4	23,5	0,201	7027	100	100	3,154
818	26	12,2	1,122	7028	100	100	4,162
4116	26	12,3	1,117	7029	100	100	5,149
1926	26	14,2	1,010	7679	120	120	7,414
5762	26	14,5	0,991	10181	120	120	11,923
2710	26	23,6	0,253	10084	150	150	4,780
5847	26,1	12,2	1,133				
100	27,5	22,2	0,560				
11811	27,9	17	1,041				
1684	28	12,1	1,357				
6060	28	15,1	1,183				

* Stokta bulunan ürünler işareti ile belirtilmektedir. The products always available in stock are indicated by .

* Aksesuarlar profil içeriğine dahil değildir, lütfen ayrıca sipariş ediniz. Accessories are not included in the profile, please order separately.

DİKDÖRTGEN PROFİLLER

Rectangular Profiles

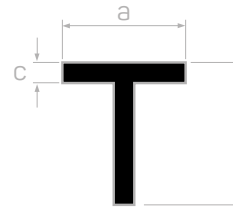


Profil No	a mm	b mm	s mm	Kg / m
8281	15	8	1,2	0,134
6885	20	8	1	0,141
4497	20	10	1,2	0,180
5620	20	10	1,5	0,219
4263	20	12	1,2	0,193
6076	25	17	1	0,217
851	25	17	1,1	0,238
2185	25	20	2	0,446
5621	30	10	1,5	0,300
4810	30	15	1,15	0,266
3476	30	20	2	0,498
457	30	20	2,5	0,609
6077	40	20	1	0,314
4062	40	20	1,1	0,345
665	40	20	1,2	0,374
733	40	20	1,5	0,463
3475	40	20	2	0,607
2623	40	20	2,5	0,745
5476	40	20	3	0,877
1322	40	25	2	0,661
6078	40	30	1	0,368
306	40	30	2	0,715
2426	40	30	3	1,044
6088	48	38	0,9	1,203
5455	50	15	2	0,661
152	50	25	3	1,121
730	50	30	1,5	0,626
6080	50	40	1	0,477
533	50	40	1,2	0,569
1453	57	24,5	2	1,878
6087	60	20	1,1	0,463
7900	60	20	1,5	0,626
5344	60	20	2	0,824
2086	60	34,5	2,25	1,113
732	60	40	1,5	0,788
3080	60	40	3	1,528
6083	65	25	1	0,473
1918	70	20	2,5	1,098
6081	75	32	1	0,569

Profil No	a mm	b mm	s mm	Kg / m
729	75	32	1,3	0,680
1763	75	50	3	1,935
6084	80	40	1,4	0,899
750	90	45	1,5	1,073
6082	95	50	1,2	1,106
6085	99,5	20	1,5	0,761
5891	120	50	1,5	1,357
6978	120	80	6	6,110
3971	150	100	2,2	2,920
3984	150	100	5	6,446
6327	150	30	2	1,907
3794	160	40	2	2,125
6326	200	30	3	3,642

"T" PROFİLLER

"T" Profiles



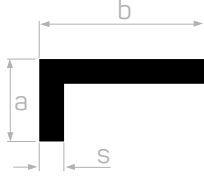
Profil No	a mm	b mm	s mm	Kg / m
3597	20	20	3	0,301
678	25	25	1,2	0,158
363	30	30	1,2	0,191
448	30	30	2,5	0,389
697	30	30	2	0,314
1547	31,1	20	1,6	0,214
1634	40	60	1,5	0,400
1519	62	27	2	0,471

* Stokta bulunan ürünler işareti ile belirtilmektedir. The products always available in stock are indicated by .

* Aksesuarlar profil içeriğine dahil değildir, lütfen ayrıca sipariş ediniz. Accessories are not included in the profile, please order separately.

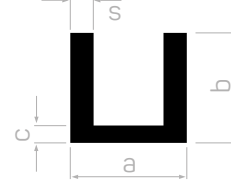
KÖŞEBENTLER

"L" Profiles



"U" PROFİLLER

"U" Profiles



Profil No	a mm	b mm	s mm	Kg / m
272	15	10	1,5	0,095
3598	15	15	3	0,220
6070	15	15	1,1	0,086
369	15	15	1,2	0,093
2856	20	10	2	0,151
1559	20	15	2	0,179
6100	20	20	1,1	0,116
273	20	20	1,5	0,156
2682	20	20	2	0,205
5103	20	20	2	0,206
5557	21,2	20	1,2	0,128
1844	25	15	1,5	0,156
2955	25	15	2	0,205
6071	25	25	1	0,132
187	25	25	3	0,382
274	25	25	1,5	0,197
568	25	30	5	0,677
3121	25	40	2	0,341
275	30	15	1,5	0,176
276	30	20	1,5	0,197
1876	30	20	2	0,260
277	30	30	1,5	0,237
5280	30	30	2	0,314
357	30	30	3	0,463
2501	30	30	1,2	0,191
2349	30	50	1,2	0,257
2746	30	60	3	0,707
6072	40	20	1,1	0,175
576	40	20	1,2	0,191
6074	40	20	1,9	0,299
5764	40	20	4	0,604
5720	40	40	1,5	0,234
278	40	40	3	0,626
6073	50	20	1,1	0,205
5580	50	40	5	1,151
279	50	50	4	1,040
5187	50	50	5	1,287
598	50	50	15	3,455
4294	50	80	3,7	1,266
769	60	20	1,2	0,256
6177	65	15	2	0,419
3470	70	70	8	2,862
7239	10	10	1,1	0,060
7550	40	80	4	1,269

Profil No	a mm	b mm	s mm	Kg / m
6660	8,3	25	1,5	0,224
655	10	20	1,2	0,154
6813	12,4	16	1,2	0,136
6310	12,8	31,2	1,2	0,236
6661	13,3	25	1,5	0,245
1199	15	15	1,5	0,170
1362	15,3	27	1,3	0,234
530	17	17	1,2	0,158
861	18	18	1,1	0,154
4687	19	15	1,5	0,187
645	20	20	1,2	0,197
5281	20	20	2	0,303
6176	20	26	2	0,368
5020	20	40	4	1,338
5782	22,2	14	2	0,211
6297	22,2	14	2	0,211
402	24	25	1,5	0,288
414	25,6	25	1,3	0,257
444	29,2	7	2,2	0,231
5790	30	30	2	0,465
443	34	18	2,5	0,440
1969	35	20	1,5	0,293
567	38	30	5	1,192
2610	40	30	3	0,764
629	45	19	3,5	0,720
6627	55	30	2,5	0,745
1477	56	18	3	0,699
8732	59	90	3	1,894
6449	60	30	3	0,927
169	75	25	3	0,967
834	78	15	2,5	0,697
555	80	20	1,2	0,382
907	80	30	3	1,085
6305	99,4	45	4	2,050

* Stokta bulunan ürünler işareti ile belirtilmektedir. The products always available in stock are indicated by .

* Aksesuarlar profil içeriğine dahil değildir, lütfen ayrıca sipariş ediniz. Accessories are not included in the profile, please order separately.

ÜRÜNLERİMİZ

Stocked Products

DÜZ RULO VE ŞERİT / Flat Coil & Strip

Alaşım : 1050, 3003, 3103, 3005, 3004,5754, 5005,8006
Kondüsyon : H0, H14, H22, H111
Kalınlık : min: 0,30 mm. max: 2,00 mm.
Genişlik : min: 0,15 mm. max: 2000 mm.

GOFRAJLI RULO VE ŞERİT / Embossed Coil & Strip

Alaşım : 1050, 3003, 3103, 3005, 3004,5754, 5005
Kondüsyon : H0, H14, H22, H111
Kalınlık : min: 0,30 mm. max: 2,00 mm.
Genişlik : min: 0,15 mm. max: 2000 mm.

ALAŞIMSIZ LEVHA / Unalloyed Sheet

Alaşım : 1050
Kondüsyon : H0, H14, H24
Kalınlık : min: 0,30 mm. max: 6,00 mm.
Genişlik : min: 1000 mm. max: 2000 mm.
Uzunluk : min: 1000 mm. max: 6000 mm.

ALAŞIMLI LEVHA / Alloyed Sheet

Alaşım : 5005, 5754, 3005, 3004, 5083
Kondüsyon : H14, H22, H111
Kalınlık : min: 0,30 mm. max: 5,00 mm. - 150 mm.
Genişlik : min: 1000 mm. max: 2000 mm.
Uzunluk : min: 1000 mm. max: 6000 mm.

ÇETALI LEVHA - İTHAL PARLAK ÇETA / Tread Plate

Alaşım : 1050, 5754
Kondüsyon : H244
Kalınlık : min: 1,5-2,5 mm. max: 3-4 mm.
Genişlik : min: 1000 mm. max: 1500 mm.
Uzunluk : min: 1000 mm. max: 3000 mm.

ALÜMİNYUM FOLYO / Aluminum Foil

Alaşım : 8006, 1050, 7072, 8011, 8079
Kondüsyon : H22, H19, H14
Kalınlık : 50 - 300 mikron
Genişlik : min: 40 mm. max: 1700 mm.

ALÜMİNYUM DELİKLİ LEVHA / Perforated Aluminum Sheet

Alaşım : 1050
Kondüsyon : H14
Kalınlık : min: 0,80 mm. max: 1,00 mm.
Genişlik : min: 1000 mm. max: 1200 mm.
Uzunluk : min: 2000 mm. max: 2400 mm.

Alüminyum delikli levhalar; kare, koza ve yuvarlak delikli olmak üzere üç farklı türde satışa sunulmaktadır.

ALÜMİNYUM İNCE VE KALIN DELİKLİ RULO / Thin & Thick Perforated Aluminum Coil

Alaşım : 1050
Kondüsyon : H14
Kalınlık : min: 0,40 mm. max: 0,80 mm.
Genişlik : 1000 mm.

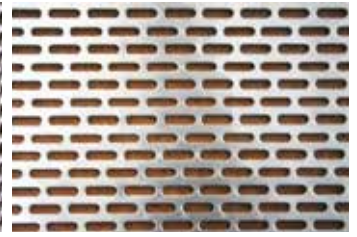
ALÜMİNYUM ELOKSALLI LEVHA / Anodized Aluminum Sheet

Alaşım : 5005, 5754
Kondüsyon : H14, H22
Kalınlık : min: 0,40 mm. max: 3,00 mm.
Genişlik : min: 1000 mm. max: 1500 mm.
Uzunluk : min: 1000 mm. max: 3000 mm.

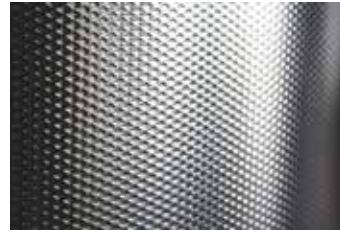
İNCE DELİKLİ TEL



KOZA DELİKLİ LEVHA



MİNİK BAKLAVALI RULO



KARE DELİKLİ LEVHA



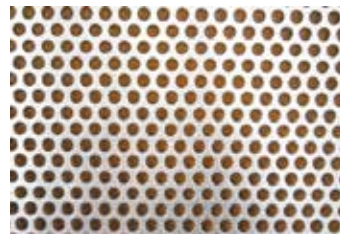
BEŞÇİZGİLİ ÇETA



KALIN DELİKLİ TEL



YUVARLAK DELİKLİ LEVHA



DİAMOND ÇETA



* CNC BÜKÜM, KESİM VE LAZER MAKİNELERİMİZDE METAL İŞLEME KONUSUNDA DA HİZMET VERMEKTEYİZ.

* WE ALSO PROVIDE METAL PROCESSING SERVICES WITH OUR CNC BENDING, CUTTING, AND LASER MACHINES.

* Stokta bulunan ürünler işareti ile belirtilmektedir. The products always available in stock are indicated by .

* Aksesuarlar profil içeriğine dahil değildir, lütfen ayrıca sipariş ediniz. Accessories are not included in the profile, please order separately.

ELOKSAL VE BOYA RENK ÇEŞİTLERİ /

COLOUR OPTIONS FOR ANODISED AND POWDER COATED SURFACES

ELOKSAL VE BOYA RENK ÇEŞİTLERİ/RENK KARTELASI

Anodize & Coating Color Options



* ELEKTROSTATİK BOYALI PROFİL VE LEVHA TALEPLERİNİZ KENDİ TESİSLERİMİZDE ÖZENLE YERİNE GETİRİLMEKTEDİR.

* Electrostatic Coated Profile And Sheet Demans Are Fulfilled In our Own Facilities.

ELOKSAL RENK KODU

E6-GOLD

E6-C35

E6-C345

E6-C34

E6-C33

E6-C32

E6-C31

E6-C0

E2-C0

E0-C0



PVC KAPLAMA RENK SKALASI

PVC Coated Color Scale



8606
BARTIN MEŞE

J-1819
MEŞE

J-5529
CEVİZ

J-5527
CEVİZ

JA-5527
K. CEVİZ

J-3536
HUŞ



A-300
MAUN

V-0632
MAUN

A-903
WENGE

J-5515
MERBAU

J-3529
ARMUT

1032-71
YENİ KIRAZ



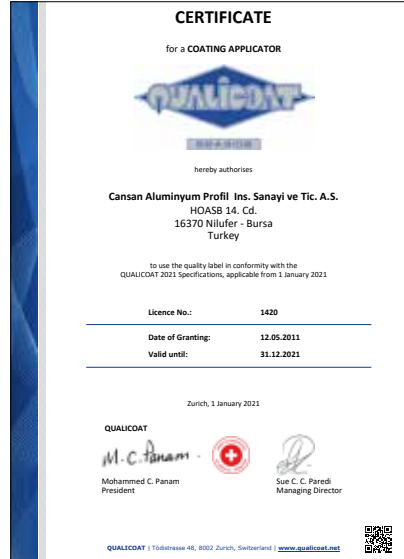
J-7122
ALABAMA KIRAZ

J-4615
KAYIN

J-4101
AKÇA

404
KREM

DY-0031
METALİK



Hizmet Noktalarımız

Service Points



MERKEZ

Headquarters

Ankara Cad. No: 334, 16130, Bursa/TÜRKİYE
T: 0 (224) 272 20 00 - F: 0 (224) 272 20 10
E: canaluminyum@yesilova.com.tr



İŞLEME MERKEZİ

*Machining
Center*

Nilüfer Organize San.
Böl. İhlamur Cadde No:8
Nilüfer/BURSA
T: 0 (224) 272 20 00



ELEKTROSTATİK TOZ BOYA

*Electrostatic Powder
Coating Plant*

Yunusemre Mh. Muhsin
Yazıcıoğlu Bulvarı
No:155A Yıldırım/BURSA
T: 0 (224) 361 51 19



ANKARA LOJİSTİK DEPO

*Ankara Logistics
Warehouse*

Keresteciler San. Sit.
15 Cd. No:17
Kahramankazan/ANKARA
T: 0 (224) 272 20 00



444 7 616


WWW.
canaluminyum.
com.tr



e-KATALOG / e-CATALOG

